



MOD 3-10KTL3-XH

och
Användarmanual



Hämta handbok



🔍 Growatt New Energy

Shenzhen Growatt New Energy Co., Ltd.
4-13/F, Building A, Sino-German (Europe) Industrial Park, Hangcheng Ave, Bao'an District, Shenzhen, China

T +86 755 2747 1942
E service@ginverter.com
W www.ginverter.com

GR-UM-246-A-04

Copyright © Shenzhen Growatt New Energy Co., Ltd. 2023. Alla rättigheter förbehållna.
Ingen del av detta dokument får reproduceras, lagras i ett återvinningssystem eller överföras, i någon form eller på något sätt, vare sig elektroniskt, mekaniskt, fotografiskt, magnetiskt eller annat, utan föregående skriftligt tillstånd från Shenzhen Growatt New Energy Co.,Ltd. (nedan kallat Growatt).

Anmärkning

Alla produkter, tjänster och funktioner fastställs i det avtal som ingås mellan Growatt och kunden. Alla eller delar av de produkter, tjänster och funktioner som beskrivs i detta dokument kanske inte omfattas av köpet eller användningen. Om inte annat anges i avtalet gör Growatt inga utfästelser eller garantier, uttryckliga eller underförstådda med avseende på denna dokumentation.

Innehållet i detta dokument granskas fortlöpande och ändras vid behov. Avvikelser kan dock inte uteslutas. Growatt förbehåller sig rätten att göra ändringar i materialet när som helst och utan föregående meddelande i syfte att hålla dokumentet korrekt och uppdaterat. För de senaste dokumenten kan du besöka vår officiella webbplats, skanna QR-koden på manualen eller kontakta din distributör.

Om inget annat anges är detta dokument endast avsett som en bruksanvisning. Alla uttalanden, all information och alla rekommendationer i detta dokument utgör inte någon garanti av något slag, vare sig uttrycklig eller underförstådd.

Information om detta dokument

Detta dokument gäller för följande växelriktarmodeller:

MOD (3000/4000/5000/6000/7000/8000/9000/10K) TL3-XH (nedan kallat MOD TL3-XH).

Detta dokument beskriver huvudsakligen den ovan nämnda växelriktaren MOD-XH och dess funktioner, installation, elektrisk anslutning, idrifttagning och underhåll. Innan du börjar använda växelriktaren ska du läsa igenom denna bruksanvisning och bekanta dig med alla säkerhetsåtgärder och produktens funktioner.

Innehållet i detta dokument granskas fortlöpande och ändras vid behov. Avvikelser kan dock inte uteslutas. Growatt förbehåller sig rätten att göra ändringar i materialet när som helst och utan föregående meddelande i syfte att hålla dokumentet korrekt och uppdaterat. För de senaste dokumenten kan du besöka vår officiella webbplats, skanna QR-koden på manualen eller kontakta din distributör. Parametrarna och bilderna i detta dokument är endast avsedda som referens, och den faktiska produkten gäller.

Detta dokument är avsett för driftpersonal för solcellsanläggningar (PV) och kvalificerade elektriker.

Ändra historik






Version 00

Första utgåvan

Symbolkonvention






Symboler i denna handbok

Följande säkerhetssymboler används i detta dokument för att markera viktig säkerhetsinformation. Bekanta dig med symbolerna och deras betydelse innan du installerar eller använder instrumentet.

Symbol	Betydelse
 FARA	FARA indikerar en farlig situation som, om den inte undviks, kommer att leda till dödsfall eller allvarlig personskada.
 VARNING	VARNING indikerar en farlig situation som, om den inte undviks, kan leda till dödsfall eller allvarlig personskada.
 FÖRSIKTIGHET	FÖRSIKTIGHET indikerar en farlig situation som, om den inte undviks, kan leda till mindre eller måttlig personskada.
 ANMÄRKNING	ANMÄRKNING används för att hantera praxis som inte är säkerhetsrelevant.
 Information	Information som du måste läsa och känna till för att säkerställa systemets optimala drift.

Etiketter på denna produkt

Symbol	Förklaring
	Risk för höga spänningar som kan leda till elektriska stötar
	Risk för brand
	Risk för brännskador på grund av het yta
	Fördröjd utskrivning: Hög spänning kvarstår efter att batteriet har stängts av. Det tar fem minuter att ladda ur till säker spänning.
	Jordning: anger positionen för anslutning av PE-kabeln

	Likström (DC)
	Växelström (AC)
	Se handboken
	CE-märkning Växelriktaren uppfyller kraven i tillämpliga EU-direktiv.
	Släng inte produkten tillsammans med hushållsavfallet utan i enlighet med de bestämmelser för bortskaffande av elektroniskt avfall som gäller på installationsplatsen

Definition och tolkning

AC

Förkortning för "Växelström"

DC

Förkortning för "Likström"

PV

Förkortning för solcellsanläggning.

AFCI

AFCI står för Arc Fault Circuit Interrupter. Det är en skyddsanordning som är avsedd att skydda mot brandrisker orsakade av ljusbågsfel. Arc Fault Circuit Interrupter kan detektera ljusbågar i kretsen och bryta strömförsörjningen till kretsen.

GFCI

GFCI står för Ground Fault Circuit Interrupter (jordfelsbrytare). Det är en säkerhetsanordning för skydd mot fel mellan linje och jord. En jordfelsbrytare skyddar användare av elektrisk utrustning mot livsfarlig elektrisk stöt från felaktig utrustning eller oavsiktlig jordning.

Energi

Energi mäts i enheterna Wh (watt-timme), kWh (kilowatt-timme) eller MWh (megawatt-timme). Det är ett mått på effektuttag under längre tid (energi = effekt x tid). Om växelriktaren t.ex. arbetar med en konstant effekt på 4 600 W i 30 minuter och sedan med en konstant effekt på 2 300 W i ytterligare 30 minuter, skulle den ha genererat en total energiproduktion på 3 450 Wh under den timmen.

Effekt

Effekt mäts i W (watt), kW (kilowatt) eller MW (megawatt) och beskriver den hastighet med vilken elen används vid en viss tidpunkt.

Nominell effekt

Den nominella effekten är förhållandet mellan den aktuella effekten som matas in i eldistributionsnätet och den maximala effekten som växelriktaren kan mata in i eldistributionsnätet.

Effektfaktor

Effektfaktorn är förhållandet mellan verklig effekt (mätt i watt) och skenbar effekt (mätt i Volt-Ampere). När strömmen och spänningen är i fas är effektfaktorn 1,0. I en växelströmskrets är effekten inte alltid lika med den direkta produkten av volt och ampere på grund av reaktiva komponenter. För att bestämma effekten för en enfas växelströmskrets måste produkten av volt och ampere multipliceras med effektfaktorn.

Innehållsförteckning

1 Säkerhet.....	1
1.1 Säkerhetsåtgärder	1
1.1.1 För driftpersonal.....	1
1.1.2 För elektrisk utrustning.....	2
1.1.3 För installation av utrustning.....	2
2 Produktöversikt.....	5
2.1 Inledning	5
2.2 Arbetsprincip	6
2.3 Driftstatus	6
2.4 Tillämpningsscenarier	7
2.4.1 Elnätsanslutna solceller och ESS (energilagringssystem).....	7
2.4.2 AC-kopplad.....	8
2.4.3 Partiell backup.....	8
2.4.4 Backup för hela hemmet	9
2.5 Driftläge	10
2.5.1 Läget Ladda först.....	10
2.5.2 Läge Batteri först.....	10
2.5.3 Läge Bindning först.....	10
2.5.4 Läge för backup.....	10
2.6 Funktioner.....	11
2.6.1 Pekknapp	11
2.6.2 LED-indikator.....	12
2.6.3 OLED-display	12
2.6.4 Begränsning av export	13
2.6.5 Moduler för kravflexibilitet (DRM) och mottagare för radiostörning (RRCR).....	13
2.6.6 Torr kontakt	14
2.6.7 Bågfelsbrytare (AFCI)	14
2.6.8 Avbrott i jordfelskretsen (GFCI).....	14
2.6.9 AC-kopplad	14
2.6.10 Övervakning	14
3 Inspektion vid leverans	15
3.1 Kontroll av packlistan	15
3.2 Packning av växelriktaren.....	16
3.3 Utseende	16
3.4 Mått och vikt.....	17
3.4.1 Förpackningens mått	17
3.4.2 MOD-växelriktarens mått och vikt	17
3.5 Förvaring av växelriktaren	17
4 Installation	18
4.1 Verktyg som krävs	18
4.2 Krav för installation	18
4.2.1 Miljökrav.....	18
4.2.2 Krav från lufttrafikföretag.....	19
4.3 Väggh monterad installation	21
4.3.1 Montera monteringsfästet	21
4.3.2 Installation av växelriktaren.....	23
5 Elektrisk anslutning	25
5.1 Säkerhetsåtgärder	25
5.2 Förbereda kablar.....	25
5.3 Förberedelse av AC-brytaren	26
5.4 Anslutning av jordkabeln	27
5.5 Anslutning av AC-utgångskabeln.....	28
5.6 Anslutning av DC-ingångskabeln.....	30
5.6.1 Anslutning av PV-plinten	31
5.7 Anslutning av kommunikationskabeln.....	32
5.7.1 Definition av COM-port	32
5.7.2 Anslutning av 30-stifts COM-kontakten	33
5.7.3 Ta bort 30-stifts COM-kontakten	34
5.8 Anslutning av batteriet (tillval)	34
5.8.1 Anslutning av ett enskilt batterikluster	35
5.9 Anslutning av mätaren (tillval).....	36
5.9.1 Anslutning av Growatt smarta mätare.....	36
5.9.2 Anslutning av Eastrons smarta mätare	38
5.9.3 Anslutning av CHINT smart mätare	40
5.10 Anslutning av SYN BOX (tillval).....	42
5.11 Anslutning av övervakningsmodulen.....	43
5.11.1 Modell för övervakningsmodul	43
5.11.2 Konfigurera SEM-X/ShineMaste-X.....	43
5.11.3 Installera och ta bort dataloggaren	44
5.11.4 Konfigurera dataloggaren.....	44
6 Interaktion mellan människa och maskin.....	45
6.1 OLED-kontroll	45

6.2 Ställa in språk.....	45	8.9 Strömreducering för spänningsvariation (volt-watt-läge).....	64
6.3 Inställning av kommunikationsadress.....	45	8.10 Reglering av reaktiv effekt för spänningsvariation (Volt-VAR-läge)	64
6.4 Inställning av land/område.....	46	9 Underhåll av systemet.....	65
6.5 Aktivering av mätaren	46	9.1 Avstängning av systemet.....	65
6.6 Inställning av parametrar för exportbegränsning	46	9.2 Kontrollpunkter och underhållsfrekvens	65
6.7 Inställning av AC-kopplad funktion	47	10 Avveckling	66
6.8 Ställa in off-grid-funktionen.....	47	10.1 Demontering av växelriktaren	66
6.9 Ställa in laddningen från elnätsfunktionen	48	10.2 Packning av växelriktaren	66
6.10 Återställning till fabriksinställningar	48	10.3 Förvaring av växelriktaren.....	66
7 Driftsättning.....	49	10.4 Kassering av växelriktaren	66
7.1 Kontroll innan systemet slås på	49	11 Specifikation	67
7.2 Påslagning av systemet.....	49	11.1 MOD TL3-XH-serien.....	67
7.3 Inställning av land/region.....	49	12 Felsökning	73
8 Funktioner	50	12.1 Systemlarm	73
8.1 Inställning av exportbegränsning.....	50	12.1.1 Larm för växelriktare	73
8.1.1 På OLED-displayen	50	12.1.2 Batterilarm.....	79
8.1.2 På ShinePhone-appen	50	12.2 Systemfel.....	80
8.1.3 På serverwebbsidan	51	12.2.1 Fel på växelriktaren	80
8.2 DRM och fjärrstyrning av logik	52	12.2.2 Batterifel.....	87
8.2.1 Moduler för efterfrågestyrning (endast för AU och NZ).....	53	13 EU-försäkran om överensstämmelse	90
8.2.2 Reglering av aktiv effekt med RRCR (för EU-modeller).....	54	14 Intyg om överensstämmelse.....	90
8.3 Inställning av torr kontakt.....	55	15 Kontakta oss.....	91
8.3.1 På serverwebbsidan	55		
8.3.2 På ShinePhone-appen	56		
8.4 Inställning av driftlägen	57		
8.4.1 På serverwebbsidan	57		
8.5 Backupfunktion (tillval).....	59		
8.5.1 Ställa in off-grid-funktionen på OLED-displayen	59		
8.5.2 Ställa in off-grid-funktionen på serverwebbsidan.....	59		
8.5.3 Ställa in off-grid-funktionen på ShinePhone-appen.....	60		
8.6 AFCI.....	60		
8.6.1 Aktivering av AFCI-funktionen.....	60		
8.6.2 Åtgärda felet.....	62		
8.7 Ställa in växelriktarens COM-adress.....	63		
8.8 Eftermontering av system (AC-kopplat).....	63		
8.8.1 På OLED-displayen	63		
8.8.2 På serverwebbsidan	63		

1 Säkerhet



Information

- Läs hela detta dokument innan du installerar, använder och underhåller produkten. Följ anvisningarna i denna bruksanvisning, notera säkerhetsymbolerna och beakta alla säkerhetsåtgärder.

Growatt ska inte hållas ansvarigt för skada som orsakats av följande omständigheter:

- Använd ej produkten utanför de villkor som anges i denna bruksanvisning och se till att kraven på installation/miljö följer tillämpliga lokala och internationella standarder.
- Skador på anordningar till följd av force majeure, t.ex. jordbävningar, översvämningar, vulkanutbrott, jordskred och blixtnedslag.
- Underlåtenhet att följa de driftsinstruktioner och säkerhetsvarningar som finns i dokumentationen.
- Otillåtna ändringar av produkten eller programvarukoden eller demontering av produkten.
- Verktyg och material som tagits fram av kunden överensstämmer inte med lokal lagstiftning och relevanta standarder.
- Skada som orsakats av kundens eller tredje parts försumlighet, uppsåtligt brott, grov försumlighet och felaktig användning eller skada som inte orsakats av Growatt.

1.1 Säkerhetsåtgärder

1.1.1 För driftpersonal

- Endast kvalificerade tekniker som genomgått en yrkesutbildning får installera och använda växelriktaren. Installationspersonalen bör läsa igenom denna handbok innan instrumentet installeras.
- Icke-professionella får inte använda utrustningen. Försök inte att själv reparera, modifiera eller demontera växelriktaren.

<p>FARA</p>	<ul style="list-style-type: none"> Arbeta inte med strömmen påslagen, annars kan det leda till personskador. Bär inte ledande föremål som klockor, armband, armbåringar eller ringar under drift för att undvika elektriska stötar. Anslut eller koppla inte bort elnätsskablar när systemet är i drift, eftersom det kan uppstå ljusbågar och orsaka skador på enheten. Innan du utför rutinunderhåll ska du stänga av systemet och vänta 5 minuter så att kondensatorn laddas ur till en säker nivå och för att undvika brännskador orsakade av den kvarvarande värmen.
<p>VARNING</p>	<ul style="list-style-type: none"> Isolerade verktyg måste användas vid allt arbete på systemet för att undvika elektriska stötar. Den dielektriska spänningsnivån måste överensstämma med lokala lagar, förordningar, standarder och specifikationer. Använd hjälm, skyddsglasögon, isolerade handskar, reflexkläder och skyddsskor under arbetet. Om felet kvarstår efter omstart av systemet ska du kontakta Growatt support. Om du manipulerar eller öppnar växelriktaren utan tillstånd upphör garantin att gälla.

1.1.2 För elektrisk utrustning

<p>Information</p>	<ul style="list-style-type: none"> Kontrollera att utrustningen inte är skadad innan installationen påbörjas.
<p>FARA</p>	<ul style="list-style-type: none"> Öppna inte växelriktaren utan tillstånd under installationen för att förhindra att främmande föremål kommer in i enheten, vilket kan orsaka kortslutning. Växelriktaren måste vara ordentligt jordad. Fläktens luftintag och luftutlopp får inte blockeras.

1.1.3 För installation av utrustning

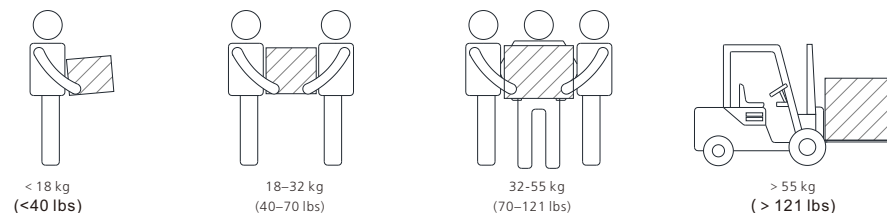
1.1.3.1 Flytta tunga föremål

<p>VARNING</p>	<ul style="list-style-type: none"> Var försiktig när du flyttar växelriktaren med hänsyn till dess vikt. Bär utrustningen med handflatorna i stället för med fingrarna. Var uppmärksam på risken för personskador till följd av en nedfallande växelriktare. Om flera personer krävs för att flytta den tunga utrustningen ska du ta hänsyn till faktorer som höjd när du bestämmer personalstyrkan och arbetsfördelningen. Se till att vikten är jämnt fördelad för att bibehålla balansen. Använd skyddsutrustning som handskar, skyddsskor och hjälm när du flyttar utrustningen manuellt för att undvika skador.
<p>ANMÄRKNING</p>	<ul style="list-style-type: none"> När du flyttar växelriktaren ska du undvika att använda krafter på DC-brytare, PV-plintar, BAT-plintar eller AC-plintar. Följdsador på plintar eller brytare täcks inte av någon garanti. När du flyttar växelriktaren med en gaffeltruck är det viktigt att se till att växelriktaren är centrerad på gafflarna och är säkrad med lämpliga spännband för att förhindra att den välter.



1.1.3.2 Flyttning av MOD-växelriktaren

<p>VARNING</p>	<ul style="list-style-type: none"> MID-växelriktaren väger ca 14 kg och det krävs två personer för att flytta den till installationsplatsen.
----------------	---


Bild 1-1 Förflyttning av växelriktaren




1.1.3.3 Använda en stege

 VARNING	<ul style="list-style-type: none">Allt arbete som utförs två meter eller mer är känt som arbete på hög höjd. Använd stege vid arbete på hög höjd. Om förhållandena på plats tillåter ska du använda ett säkerhetsbälte med dubbla krokar när du klättrar upp på stegen för att förhindra fall. Fäst inte krokarna i stegens stegpinne utan i en fast konstruktion som stegen lutar mot. Om säkerhetsbältet inte är tillgängligt ska du använda en säkerhetslina för att skydda dig mot fall.Stegens underrede ska vara i gott skick. Placera stegen på en jämn och fast arbetsyta för att förhindra att den glider eller lutar.
 ANMÄRKNING	<ul style="list-style-type: none">När du behöver utföra arbete på hög höjd ska du använda en stege av trä eller en isolerad stege. Kontrollera att stegen uppfyller kraven innan du använder den. Använd inte en stege med potentiella säkerhetsrisker.Vid arbete på hög höjd ska du använda en plattformstege med skyddsräcken i stället för en rak stege.


1.1.3.4 Hissning av utrustningen



 VARNING	<ul style="list-style-type: none">Vid lyft av utrustningen ska lokala lyftstandarder följas noga.
--	---

1.1.3.5 Borring av hål

 ANMÄRKNING	<ul style="list-style-type: none">Använd skyddsutrustning, t.ex. skyddsglasögon, munskydd och skyddshandskar, när du borrar hål.Undvik att borra hål i vattenledningar och strömkablar för att undvika kortslutning eller andra faror.Skydda utrustningen mot spån vid borring av hål. Ta bort spån från hål i tid.Efter borring ska du avlägsna eventuellt damm från hålet.
--	---

1.1.3.6 Anslutande kablar

 FARA	<ul style="list-style-type: none">När PV-modulerna utsätts för ljus genererar de hög likspänning som finns i DC-kablarna. Se till att DC-brytaren på växelriktaren är inställd på OFF innan du ansluter kablar.Vi rekommenderar att du förbereder brandbekämpningsutrustning på plats, t.ex. brandsand och brandsläckare.Använd isolerade handskar och isolerade verktyg för att undvika elektriska stötar.
---	---

 VARNING	<ul style="list-style-type: none">Följ de instruktioner för kabeldragning som anges i bruksanvisningen, annars täcks inte skador på enheten som orsakas av felaktig kabeldragning av någon garanti.Okvalificerade personer får inte utföra några elektriska anslutningar.Använd isolerade handskar för att förhindra att statisk elektricitet skadar växelriktarens komponenter.Använd inte enkeltrådig kabel som utgångskabel till växelriktaren.Använd inte aluminiumtråd som utgångskabel.Undvik överbelastning av kabeln, vilket kan leda till dålig kontakt.
 Obs	<ul style="list-style-type: none">När du monterar kablar ska du hålla avstånd från växelriktaren för att förhindra att kabelskräp faller in i växelriktaren, vilket kan orsaka kortslutning.Skador som orsakas av att damm eller fukt tränger in på grund av felaktig installation av vattentäta anslutningar omfattas inte av garantin.

2 Produktöversikt

2.1 Inledning

Funktioner
MID TL3-XH är en högkvalitativ hybridväxelriktare som är utformad för att omvandla solenergi till växelström eller lagra energi i batteriet. Energin från växelriktaren kan användas för att optimera egenförbrukningen, lagras i batteriet för framtida användning eller matas in i det allmänna elnätet. Användarna kan konfigurera olika driftlägen baserat på solcellsproduktionen och sina behov. Under ett strömavbrott kan den ladda ur batteriet och arbeta i off-grid-läge för att leverera ström.

Beskrivning av modellen

MOD 10K TL 3 - XH
① ② ③ ④ ⑤

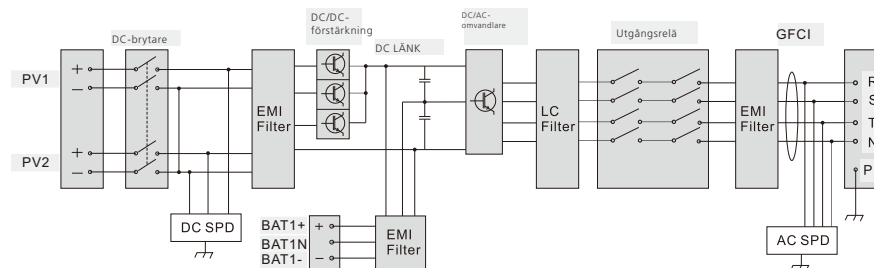
Tabell 2-1 Modellbeskrivning

Beteckning	Betydelse	Beskrivning
①	Produktserie	MOD: Namn på produktserie
②	Kraftklass	<ul style="list-style-type: none"> • 10 K: den nominella effekten är 10 kW • 9 000: den nominella effekten är 9 000 W • 8 000: den nominella effekten är 8 000 W • 7 000: den nominella effekten är 7 000 W • 6 000: den nominella effekten är 6 000 W • 5 000: den nominella effekten är 5 000 W • 4 000: den nominella effekten är 4 000 W • 3 000 W: den nominella effekten är 3 000 kW
③	Elektronisk arkitektur	TL: transformatorlös växelriktare
④	AC-utgång	<ul style="list-style-type: none"> • /: enfas • 3: trefas
⑤	Funktion	<ul style="list-style-type: none"> • X: PV-växelriktare • XH: Hybrid växelriktare • XA: Växelriktare för lagring

2.2 Arbetsprincip

MOD 3-10KTL3-XH-växelriktaren har två oberoende MPPT-kanaler (maximum power point tracking). Växelriktaren utför maximal effektpunktsspårning på strängens ingångar via MPPT-kretsarna och omvandlar sedan likströmmen (DC) till trefas växelström (AC) via växelriktarkretsen. Den har stöd för överspänningskydd på DC-sidan och överspänningskydd samt jordfelskydd på AC-sidan.

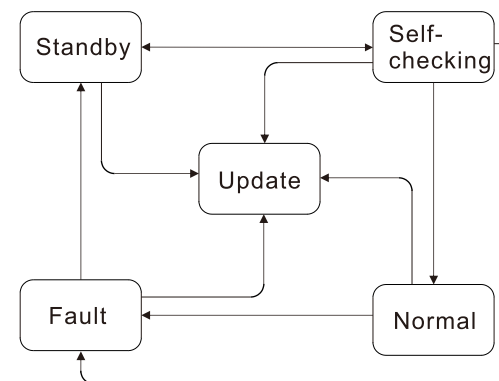
Bild 2-1 Schematiskt diagram



2.3 Driftstatus

Det finns fyra driftlägen för MOD TL3-XH-växelriktaren: Standby, Normal, Fel och Uppdatering.

Bild 2-2 Driftläge



Tabell 2-2 Beskrivning av driftläge

Driftstatus	Beskrivning
Standby	Ta emot ett avstängningskommando eller PV-spänningen uppfyller inte kravet för elnätsanslutning
Egenkontroll	Utför egenkontroll för att kontrollera om kraven för elnätsanslutning är uppfyllda
Normal	Ansluten till elnätet eller växelriktaren arbetar normalt i off-grid-läge
Fel	Ett fel har uppstått. Växelriktaren lämnar utgångsstatus för elnätsanslutning eller elnätsfrånkoppling
Uppdatering	Uppdatering av den inbyggda programvaran

2.4 Tillämpningsscenarioer

2.4.1 Elnätsanslutna solceller och ESS (energilagringsystem)


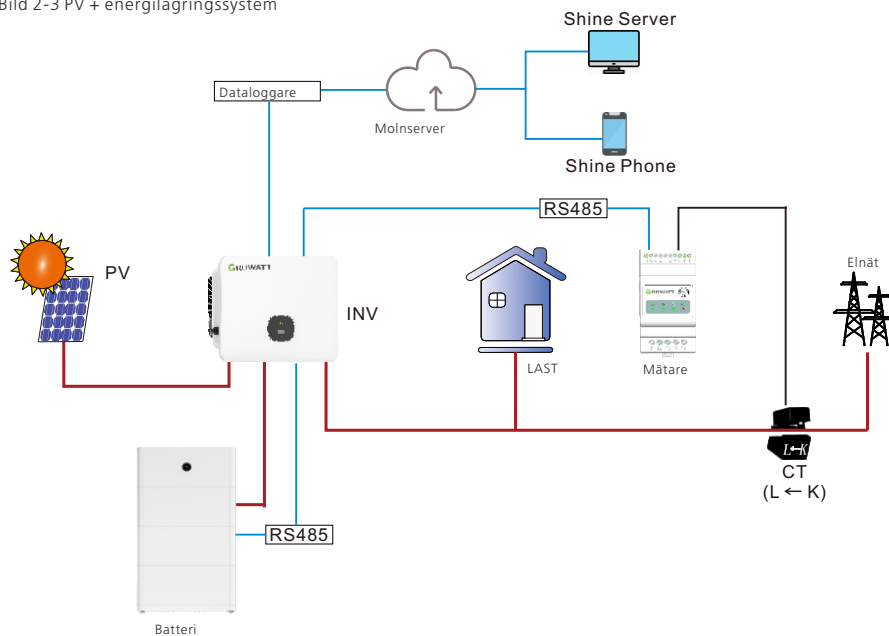
 ANMÄRKNING	<ul style="list-style-type: none"> • MOD TL3-XH växelriktare, i kombination med batterier, erbjuder den elnätsanslutna "PV+ Energy Storage"-lösningen. • I detta applikationsscenario krävs en extern energimätare. Mätaren ska installeras mellan elnätet och lasten. Om detta inte görs kommer konfigurationen av olika driftlägen för systemet att bli ineffektiv.
---	---

Bild 2-3 PV + energilagringssystem



2.4.2 AC-kopplad


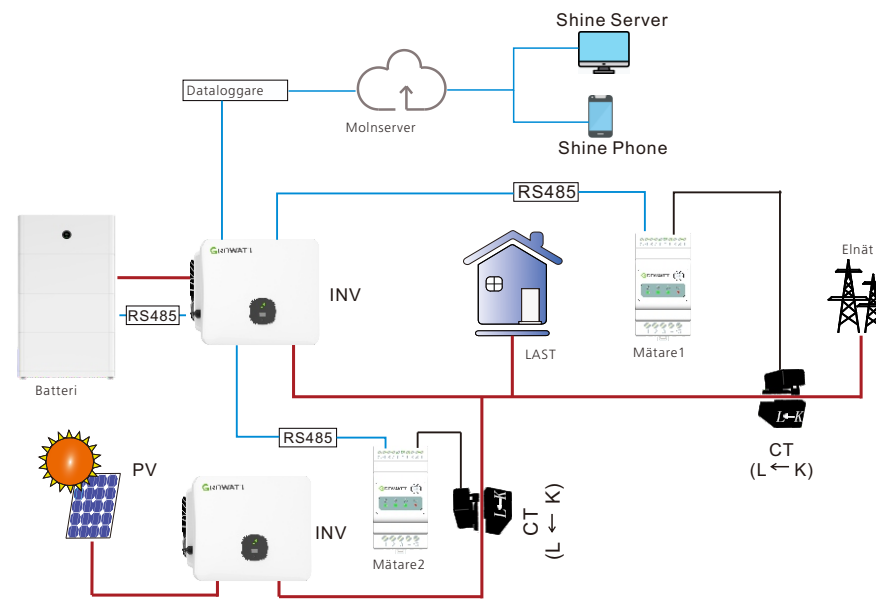
 ANMÄRKNING	<ul style="list-style-type: none"> • MOD TL3-XH växelriktaren stöder elnät med elnätsanslutna PV-växelriktare. I detta applikationsscenario måste två energimätare anslutas. Kommunikationsadressen för mätaren nära elnätets sida ska vara inställd på 0, medan kommunikationsadressen för mätaren på andra växelriktares utgångssida ska vara inställd på 1. • Köp mätare från Growatt eftersom mätare från andra märken inte kommer att vara kompatibla.
---	---

Bild 2-4 AC-kopplat system



2.4.3 Partiell backup


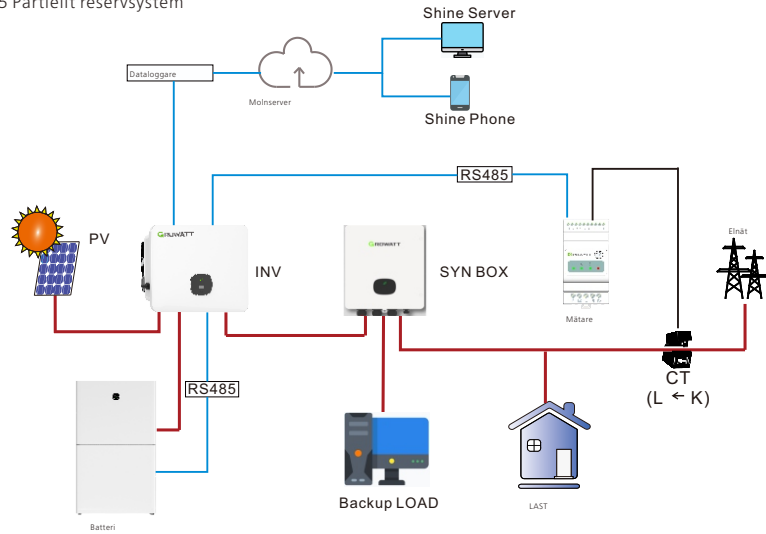
 ANMÄRKNING	<ul style="list-style-type: none"> • På grund av batteriets och växelriktarens effektbegränsningar kan inte alla elektriska apparater drivas när systemet går off-grid. Du kan konfigurera den partiella back-up-funktionen med de nödvändiga förbrukarna anslutna till LOAD-porten på SYN BOX och andra förbrukare anslutna till elnätet.
---	---

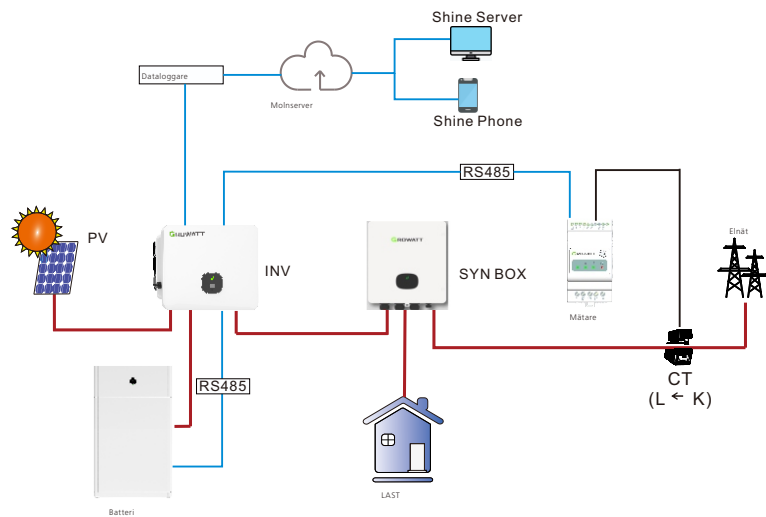
Bild 2-5 Partiellt reservsystem



2.4.4 Backup för hela hemmet

 ANMÄRKNING	<ul style="list-style-type: none"> När systemets maximala effektuttagskapacitet i off-grid-läge överstiger det totala effektbehovet för de elektriska apparaterna kan du konfigurera systemet för en backupinstallation för hela hemmet. I detta fall kan du ansluta alla laster till LOAD-porten på SYN BOX.
----------------	--

Bild 2-6 Backupsystem för hela hemmet



2.5 Driftläge

 ANMÄRKNING	<ul style="list-style-type: none"> MID TL3-XH har tre driftlägen och 9 konfigurerbara tidssegment, vilket gör det möjligt att driva växelriktaren i ett specifikt läge under olika perioder. Detaljer finns i avsnitt 8.4 Inställning av driftlägen. I områden med höga elpriser eller områden där inga elnätstöd är tillgängliga rekommenderas att du ställer in läget Last först. I områden med tidsstyrda elpriser (peak/offpeak-priser) rekommenderas en kombination av lägen. Under perioder med hög belastning ska växelriktaren ställas i läget Grid First, och under perioder med låg belastning ska den ställas i läget Battery First. Om det lokala elnätet är instabilt är det lämpligt att installera en SYN BOX för att möjliggöra off-grid-drift och säkerställa att kritiska belastningar backas upp vid strömavbrott.
----------------	---

2.5.1 Läget Ladda först

Prioritet: Last > Batteri > Elnät. När solenergin är tillräcklig prioriteras den för att försörja förbrukarna. Överskottsenergin används för att ladda batteriet och sedan exporteras den till elnätet. När solenergin är otillräcklig eller solcellspanelerna inte genererar ström laddas batteriet ur för att klara förbrukningen. Om batteriet laddas ur till den användardefinierade SOC-gränsen kommer det att sluta laddas ur och systemet kommer att dra ström från elnätet för att försörja förbrukarna. Om funktionen "ladda från elnätet" är aktiverad i enlighet med lokala bestämmelser laddas batteriet med maximal effekt (såvida det inte begränsas av den användardefinierade batteriladdningseffekten). Om solcellsenenergin inte räcker till kommer den att dra energi från elnätet.

2.5.2 Läge Batteri först

Prioritet: Batteri > Last > Elnät. När solenergin är tillräcklig prioriteras den till att ladda batteriet. Överskottsenergin går till att försörja förbrukarna och sedan exporteras till elnätet. När solenergin är otillräcklig eller solcellspanelerna inte genererar någon ström används all solenergi för att ladda batteriet och energi från elnätet används för att försörja förbrukarna. Om funktionen "ladda från elnätet" är aktiverad i enlighet med lokala bestämmelser laddas batteriet med maximal effekt (såvida det inte begränsas av den användardefinierade batteriladdningseffekten). Om solcellsenenergin inte räcker till kommer den att dra energi från elnätet.

2.5.3 Läge Bindning först


Prioritet: Last > Elnät > Batteri. När solenergin är tillräcklig arbetar växelriktaren med sin maximala uteffekt för att stödja belastningarna och exportera till elnätet. Överskottet av solenergi laddar batteriet. Om solenergin är otillräcklig laddas batteriet ur.

2.5.4 Läge för backup

 ANMÄRKNING	<ul style="list-style-type: none"> MOD TL3-XH växelriktare stöder backup-funktionen. För att aktivera denna funktion måste du köpa SYN BOX (SYN 50-XH-30) och ett kompatibelt batterisystem (APX 98034-P2). Se avsnitt 8.5 Backupfunktion (tillval) för instruktioner om hur du aktiverar denna funktion.
----------------	--

Backupläget är främst avsett för scenarier med ett instabilt elnät och kritiska belastningar. Vid en elnätsavvikelse eller ett elnätsavbrott växlar växelriktaren till off-grid-läge (standardvärden): 230/400V, 50 Hz) för att leverera ström till kritiska belastningar. När elnätsspänningen är återställd växlar växelriktaren tillbaka till det elnätsanslutna läget.

2.5.4.1 Maximal effekt utanför elnätet och rekommenderad batterikonfiguration

 Information	<ul style="list-style-type: none"> BMS (batterihanteringssystem) stöder upp till 6 batterimoduler (APX 5.0P-B1). Den maximala uteffekten utanför elnätet bestäms av flera faktorer, bland annat batterisystemets effekt och växelriktarens effektklassning. Varje batterimodul har en effekt på 2,5 kW. Välj lämplig batterikonfiguration för att uppfylla dina strömbehov. RCD-belastning: total effekt 0,58x växelriktarens nominella uteffekt.
---	--

I tabellen nedan visas sambandet mellan den maximala uteffekten, antalet batterimoduler (BM) och växelriktarens nominella effekt.

Tabell 2-3 Förhållandet mellan max. uteffekt, antalet BM och växelriktarens nominella effekt

Modell	Utgångseffekt	Antal BM					
		APX 5.0P-B1					
		1	2	3	4	5	6
MOD 3000TL3-XH	2,5 kW	3 kW	3 kW	3 kW	3 kW	3 kW	3 kW
MOD 4000TL3-XH	2,5 kW	4 kW	4 kW	4 kW	4 kW	4 kW	4 kW
MOD 5000TL3-XH	2,5 kW	5 kW	5 kW	5 kW	5 kW	5 kW	5 kW
MOD 6000TL3-XH	2,5 kW	5 kW	6 kW	6 kW	6 kW	6 kW	6 kW
MOD 7000TL3-XH	2,5 kW	5 kW	7 kW	7 kW	7 kW	7 kW	7 kW
MOD 8000TL3-XH	2,5 kW	5 kW	7,5 kW	8 kW	8 kW	8 kW	8 kW
MOD 9000TL3-XH	2,5 kW	5 kW	7,5 kW	9 kW	9 kW	9 kW	9 kW
MOD 10KTL3-XH	2,5 kW	5 kW	7,5 kW	10 kW	10 kW	10 kW	10 kW

2.6 Funktioner

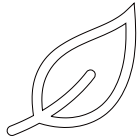
2.6.1 Pekknapp

MOD TL3-XH växelriktare har en pekknapp för användarinteraktion. Genom att trycka på knappen kan du visa olika innehåll som visas på OLED-displayen. Konfigurering av parametrar på OLED-displayen stöds också. Mer information finns i avsnitt 6 Interaktion mellan människa och maskin.

2.6.2 LED-indikator

MOD TL3-XH växelriktare är utrustade med en bladformad LED-indikator som visar växelriktarens driftstatus. LED-indikeringens betydelse illustreras i tabellen nedan:

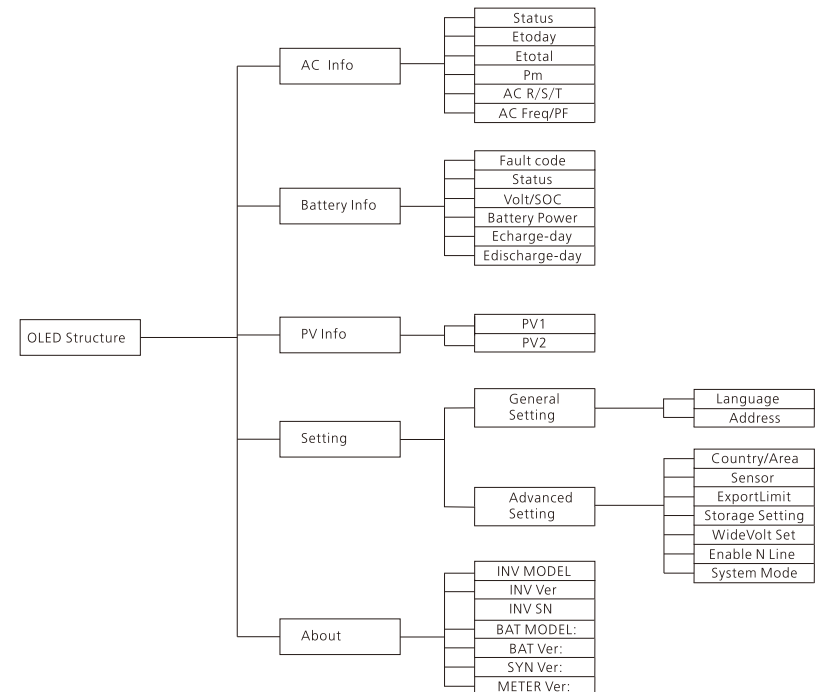
Tabell 2-4 Beskrivning av LED-indikatorer

Symbol	Beskrivning	Växelriktarstatus	LED-färg	LED-status
	Indikator för växelriktarens status	Standby	Grön	0,5 s på och 2 s av
		Normal	Grön	Solid
		Fel	Röd	Solid
		Varning för växelriktare/ batterifel	Grön	0,5 s på 0,5 s av 0,5 s på 2 s av
		Programmering	Gul	1 s på och 1 s av

2.6.3 OLED-display

MOD TL3-XH-växelriktaren har en OLED-display som visar viktig information, vilket framgår av bilden nedan:

Bild 2-8 OLED-display



2.6.4 Begränsning av export

När MOD TL3-XH-växelriktaren är ansluten till en energimätare och kommunikationen mellan växelriktaren och mätaren är etablerad, kan exportbegränsningsfunktionen aktiveras. De detaljerade konfigurationsstegen visas i avsnitt 8.1 Exportbegränsning.

Standard exportbegränsning

- När "Fasnivåer" är avaktiverat och exportbegränsningsvärdet är inställt på ett positivt värde, anger det den effekt som får exporteras till elnätet som en procentandel. Om växelriktarens märkeffekt t.ex. är 10 kW och exportbegränsningen är inställd på 30 % är den effekt som får matas ut på elnätet $10 \text{ kW} * 30 \% = 3 \text{ kW}$. Om fas L1 belastas med 1 kW, fas L2 och fas L3 inte belastas, skulle växelriktarens utgång vara: L1: 1,33 kW, L2: 1,33 kW, L3: 1,33 kW och den effekt som matas till elnätet skulle vara: L1: 0,33 kW, L2: 1,33 kW, L3: 1,33 kW.
- När exportbegränsningsvärdet är inställt på ett negativt värde anger det den effekt som får tas ut från elnätet i procent. Om växelriktarens märkeffekt t.ex. är 10 kW och exportbegränsningen är inställd på -30 % är den effekt som får tas ut från elnätet $10 \text{ kW} * 30 \% = 3 \text{ kW}$. Om belastningseffekten är större än 3 kW (t.ex. belastningseffekten är 4 kW), tillför elnätet 3 kW, och annan energi som behövs kommer att tillföras av växelriktarens utgång. När den kombinerade PV- och batterienergin är otillräcklig (t.ex. PV-effekt + batterieffekt = 0,5 kW), kommer växelriktaren att arbeta med maximal effekt samtidigt som den hämtar energi från elnätet för att driva förbrukarna.

Begränsning av export på fasnivå

- När "Fasnivåer" är aktiverat och exportbegränsningsvärdet är inställt på ett positivt värde, anger det den effekt som får exporteras till elnätet som en procentsats. Om växelriktarens märkeffekt t.ex. är 10 kW och exportbegränsningen är inställd på 30 % är den effekt som får matas ut på elnätet $10 \text{ kW} * 30 \% = 3 \text{ kW}$. Om fas L1 belastas med 1 kW, fas L2 och fas L3 inte belastas skulle växelriktarens utgång vara: L1: 2 kW, L2: 1 kW, L3: 1 kW och den effekt som matas till elnätet skulle vara: L1: 1 kW, L2: 1 kW, L3: 1 kW.
- När exportbegränsningsvärdet är inställt på ett negativt värde anger det den effekt som får tas ut från elnätet i procent. Om växelriktarens märkeffekt t.ex. är 10 kW och exportbegränsningen är inställd på -30 % är den effekt som får tas ut från elnätet $10 \text{ kW} * 30 \% = 3 \text{ kW}$. Om belastningseffekten är större än 3 kW (t.ex. belastningseffekten är 4 kW), tillför elnätet 3 kW, och annan energi som behövs kommer att tillföras av växelriktarens utgång. När den kombinerade PV- och batterienergin är otillräcklig (t.ex. PV-effekt + batterieffekt = 0,5 kW), kommer växelriktaren att arbeta med maximal effekt samtidigt som den hämtar energi från elnätet för att driva förbrukarna.

2.6.5 Moduler för kravflexibilitet (DRM) och mottagare för radiostörning (RRCR)

MOD TL3-XH växelriktaren är DRM-kompatibel och kan anslutas till en RRCR-mottagare (Radio Ripple Control Receiver). En 30-polig kontakt används som ingångsport för DRM och RRCR. Portdefinitioner finns i avsnitt 5.7.1 COM-portdefinition.

- I enlighet med australiensiska standarder har MOD-växelriktaren utformats för att uppfylla kraven för Demand Response Modes (DRM), där DRM 0 är ett obligatoriskt krav. DRM är som standard inaktiverat. För att aktivera det ska du kontakta Growatts kundsupport. Detaljer finns i avsnitt 8.2 DRM och fjärrstyrning av logik.
- Enligt europeisk standard kan MOD-växelriktaren anslutas till en RRCR, som är aktiverad som standard. Detaljer finns i avsnitt 8.2 DRM och fjärrstyrning av logik.

2.6.6 Torr kontakt

MOD TL3-XH-växelriktaren har en torrkontaktfunktion. När den är aktiverad kommer Pin 1 och Pin 2 på COM-porten på växelriktaren att mata ut en 12V-signal när växelriktarens uteffekt når den förinställda aktiveringsnivån. Denna signal kan användas som aktiverings- eller avaktiveringsignal för andra enheter. När växelriktarens uteffekt når den angivna deaktiveringsnivån ändras tvärtom spänningen från Pin 1 och Pin 2 på växelriktarens COM-port från 12V till 0V, vilket ger en annan signal som kan användas som aktiverings- eller deaktiveringssignal för andra enheter. För att konfigurera denna funktion ska du se avsnitt 8.3 Torrkontakt.

2.6.7 Bågfelsbrytare (AFCI)

Om PV-modulerna eller kablarna har dålig kontakt eller är skadade kan en ljusbåge uppstå på DC-sidan, vilket kan leda till brandrisk. Growatts växelriktare är integrerade med en funktion för detektering av ljusbågsfel i enlighet med UL1699B-2018-standarderna. Denna funktion är utformad för att garantera säkerheten för användarnas liv och egendom. AFCI-funktionen är inaktiverad som standard. Du kan aktivera den här funktionen på ett antal plattformar, inklusive OSS, ShineServer, ShinePhone och ShineTools. Detaljer finns i avsnitt 8.6 AFCI. Alternativt kan du kontakta Growatt support för hjälp.

2.6.8 Avbrott i jordfelskretsen (GFCI)

MOD TL3-XH-växelriktaren är integrerad med en läckageskyddsfunktion. När läckströmmen överstiger 300 mA och varar i mer än 300 ms kopplas växelriktaren bort från elnätet samtidigt som den rapporterar "Fault 201" och visar "Residual I High". Denna funktion är utformad för att garantera säkerheten för användarnas liv och egendom. GFCI-funktionen är aktiverad som standard.

2.6.9 AC-kopplad

MOD TL3-XH-växelriktaren erbjuder en AC-kopplad lösning. Två mätare måste anslutas, där en mätare används för att övervaka andra växelriktarens uteffekt och den andra för att övervaka den ström som flödar till elnätet.

När "Load First" är inställt kommer överskottsenergin att användas för att ladda batteriet som är anslutet till MOD TL3-XH-växelriktaren, om solcellsenenergin som går genom andra växelriktare överstiger laddningseffekten.

Vid inställningen "Battery First" med funktionen "Ladda från elnätet" aktiverad drar MOD TL3-XH-växelriktaren energi från andra växelriktare för att ladda det anslutna batteriet. Om energin inte räcker till kommer den att kompletteras med ström från elnätet.

När "Grid First" är inställt kommer MOD TL3-XH-växelriktaren att arbeta med maximal effekt.

Observera att exportbegränsning inte stöds i detta applikationsscenario eftersom den inte kan styra andra växelriktarens uteffekt.

2.6.10 Övervakning

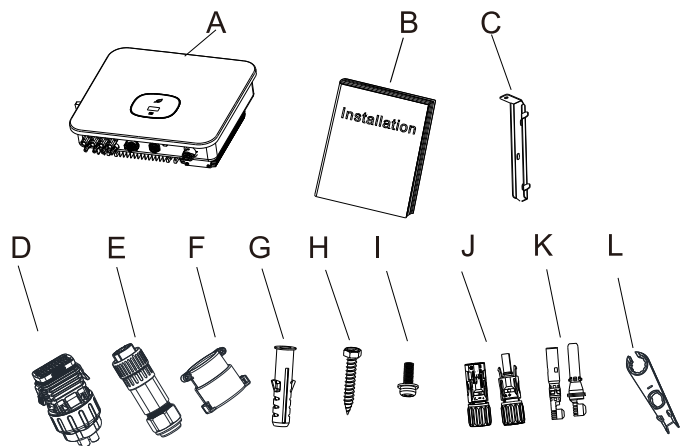
MID TL3-XH-växelriktaren har en reserverad port för anslutning av dataloggare. Efter installation och registrering av Growatt-dataloggaren kan du övervaka systemets driftstatus och konfigurera dess funktioner på ShinePhone (APP), ShineServer (<https://server.growatt.com>) och OSS (<https://oss.growatt.com>).

3 Inspektion vid leverans

3.1 Kontroll av packlistan

Innan du packar upp växelriktaren bör du kontrollera att det inte finns några synliga skador på det yttre förpackningsmaterialet. När du har packat upp växelriktaren ska du kontrollera att leveransomfattningen är fullständig. Om leveransen är ofullständig eller skadad ska du kontakta din återförsäljare.

Bild 3-1 Leveransens omfattning



Tabell 3-1 Förpackningslista för MOD TL3-XH växelriktare

Nr	Beskrivning	Antal
A	Växelriktare	1
B	Snabb installationsguide	1
C	Fäste för väggmontering	1
D	Kontakt för COM-port	1
E	AC-kontakt	1
F	Poröst lock	1
G	Expansionsrör i plast	3
H	Expansionsskruv	3
I	Skruv med sexkants huvud	1
J	PV-anslutning	2/2
K	PV metallkontakt	2/2
L	Verktyg för borttagning av PV-plint	1

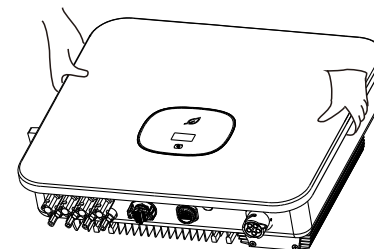
3.2 Packning av växelriktaren



VARNING

- Vid förflyttning av MID-växelriktaren får händerna inte placeras på klämmorna, som inte är konstruerade för att bära växelriktarens vikt.
- När växelriktaren placeras på marken är det viktigt att lägga skumplast eller kartong under den för att förhindra skador på kylflänsen.

Bild 3-2 Lyftning av växelriktaren



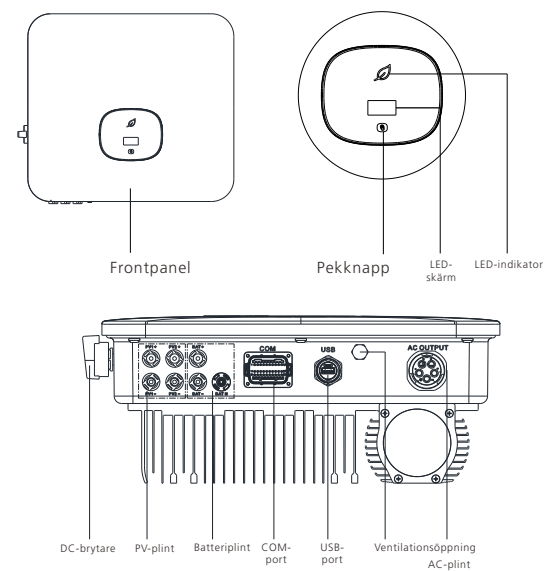
3.3 Utseende



ANMÄRKNING

- MOD 3-10KTL3-XH har två PV-ingångar.

Bild 3-3 Utseende

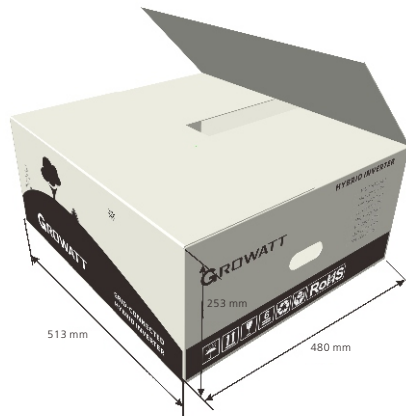


Installation 4

3.4 Mått och vikt

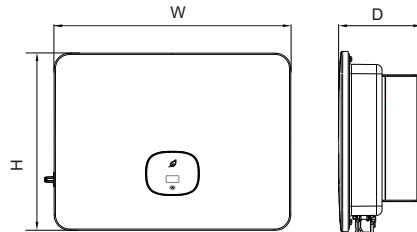
3.4.1 Förpackningens mått

Bild 3-4 Mått på förpackningskartongen



3.4.2 MID-växleriktarens mått och vikt

Bild 3-5 Växleriktarens mått



Tabell 3-2 Mått och vikt

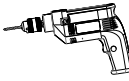

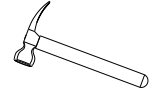

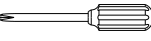





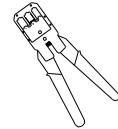
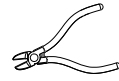
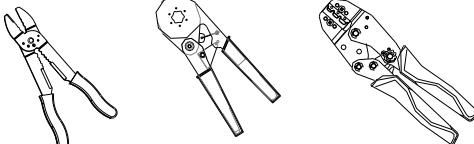
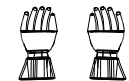

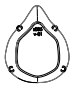


Modell	Höjd (H)	Bredd (B)	Djup (D)	Vikt
MOD 3-6KTL3-XH	387 mm	425 mm	147 mm	13 kg
MOD 7-10KTL3-XH	387 mm	425 mm	178 mm	14 kg

3.5 Förvaring av växleriktaren

- Växleriktarens yttre förpackning får inte avlägsnas.
- Håll förvaringstemperaturen mellan -25 °C och 60 °C och den relativa luftfuktigheten mellan 5 % RH och 95 % RH.
- Maximalt 4 växleriktare kan staplas med paketet. Var mycket försiktig när du staplar växleriktaren för att undvika skador på enheten och personsador till följd av en nedfallande växleriktare.
- Om växleriktaren har lagrats i mer än två år måste den inspekteras och testas av fackpersonal innan den tas i drift.

4.1 Verktyg som krävs

Tabell 4-1 Verktyg för installation

Verktyg				
 Borhammare	 Borrkrona (Φ 8 mm)	 Hammare	 Nivå	 Krysskrummejsel
 Vakuumpistol	 Markör	 Måttband	 Värmepistol	 Multimeter
 Avbitartång	 Tång med snedställd käft	 Kniptång		
 Skyddshandskar	 Skyddsglasögon	 Mask	 Skyddsskor	 Hjälm

4.2 Krav för installation

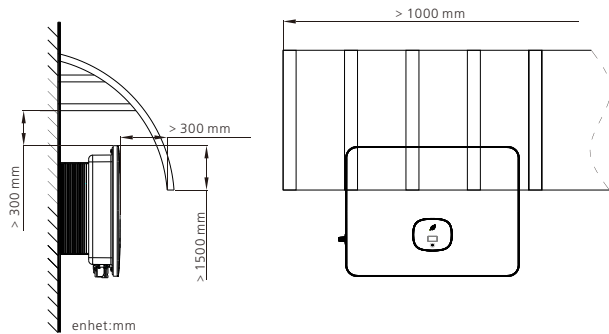
4.2.1 Miljökrav

- Växleriktaren är skyddad enligt IP66 och kan installeras både inomhus och utomhus.
- Installera inte växleriktaren i utrymmen där brandfarliga eller explosiva material förvaras.
- När du bestämmer installationsplatsen ska du undvika vattenledningar och kablar som är nedgrävda i väggen för att undvika olyckor under borrhningen.
- Växleriktaren genererar hög temperatur på höljet under drift. Installera den därför på en plats som är oåtkomlig för barn.
- Om växleriktaren installeras i ett område med tät växtlighet ska du förutom att regelbundet rensa ogräs även rensa marken under växleriktaren (rekommenderat område: 3m x 2,5m) bör hårdas, t.ex. genom att lägga betong eller grus.
- Växleriktaren bör installeras i en torr och välventilerad miljö för att säkerställa god värmeavledning.
- Utsätt inte växleriktaren för direkt solljus, regn, snö etc. Det rekommenderas att installera en markis över växleriktaren.

Bild 4-1 Miljökrav



Bild 4-2 Montering av markis och krav på fritt utrymme

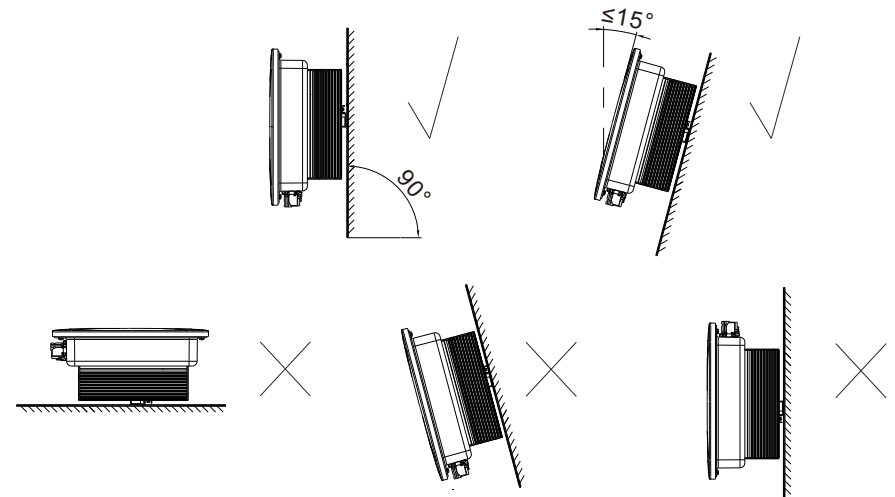


4.2.2 Krav från lufttrafikföretag

- Se till att installationsytan uppfyller kraven på bärlighet för att kunna bära växelriktarens vikt.
- Skåpet där växelriktaren installeras måste vara brandsäkert och tåla höga temperaturer.
- I bostadsområden bör du undvika att montera växelriktaren på gipsskivor eller väggar av liknande material som har dålig ljudisolering för att förhindra att ljudet som genereras under drift stör de boende i bostadsområdet.

4.2.2.1 Krav för vinkel

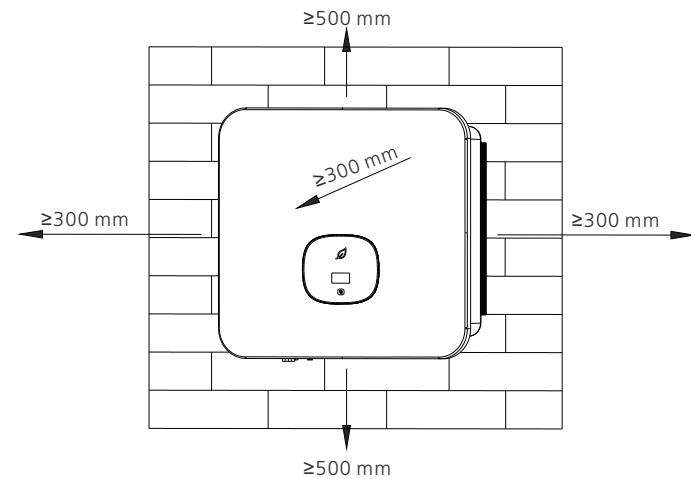
Bild 4-3 Krav på vinkel



4.2.2.2 Krav på utrymme

- För att växelriktaren ska fungera optimalt och vara lätt att använda bör du se till att det finns tillräckligt med utrymme runt växelriktaren.
- Temperaturen vid ventilationsutloppet är relativt hög. Därför måste friklassningskraven följas strikt för att förhindra att den påverkar prestandan hos andra enheter. Se figuren nedan:

Bild 4-4 Utrymmeskrav



När flera växelriktare installeras ska du se följande bilder för att upprätthålla korrekta avstånd:

Bild 4-5 Horisontell installation

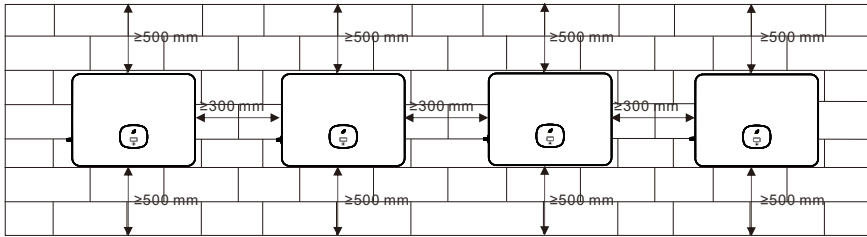
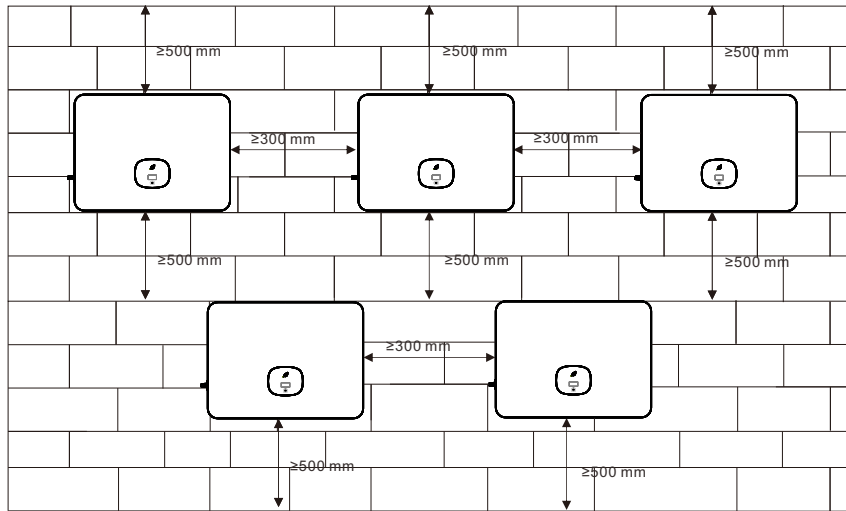


Bild 4-6 Förskjuten installation med två rader



4.3 Väggh monterad installation

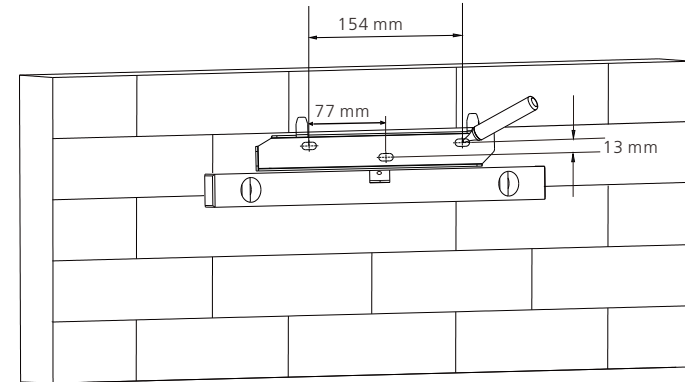
4.3.1 Montera monteringsfästet

 FARA	<ul style="list-style-type: none"> • Driftspersonalen bör bära skyddsglasögon och dammskär vid borrar av hål för att förhindra att damm andas in eller kommer i kontakt med ögonen.
 VARNING	<ul style="list-style-type: none"> • När du har borrar hålen ska du avlägsna allt damm och skräp inuti och runt hålen med en dammsugare. Mät sedan upp hålavståndet. För hål med felaktiga positioner ska du borrar hålen igen. • Se till att monteringsfästet är i nivå med cementväggen. I annat fall kan växelriktaren inte monteras säkert på väggen.

Steg 1. Fastställande av hålets position

Placera vattenpasset på den förutbestämda monteringsplatsen, placera sedan konsolen ovanför vattenpasset och markera hålpositionerna med hjälp av markören.

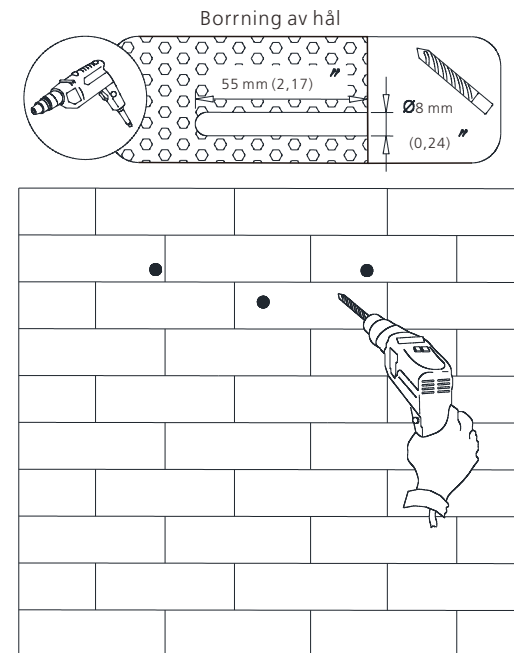
Bild 4-7 Mått på monteringsfästet



Steg 2. Borrar av hål

Borra hål på de markerade platserna med ett $\Phi 10$ mm borrar till ett djup av 55 mm.

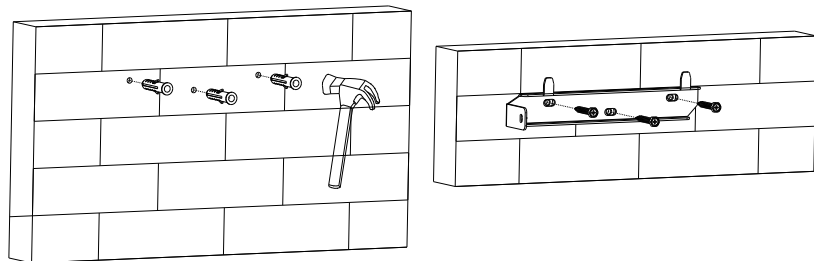
Bild 4-8 Borrkronans storlek och borrhål



Steg 3: Säkring av monteringsfästet

Slå in expansionsröret av plast, som finns i tillbehörspåsen, i hålet med en hammare. Fäst sedan fästet i expansionsröret av plast genom att dra åt skruven.

Bild 4-9 Dra åt skruvarna för att fästa fästet



Steg 4. Kontrollera att fästet är ordentligt installerat

Skaka fästet med händerna för att kontrollera att fästet är ordentligt monterat.

4.3.2 Installation av växelriktaren

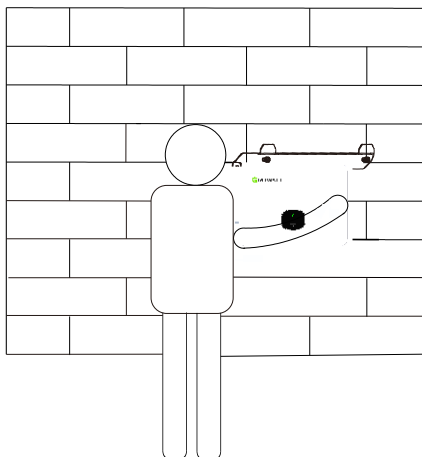


Information

- Kontrollera att monteringsfästet är ordentligt monterat innan växelriktaren installeras.
- Elektriska anslutningar får endast utföras efter att fästskruvarna har dragits åt.

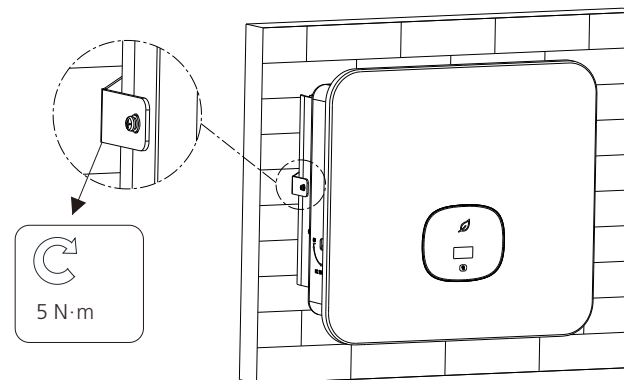
Steg 1. Häng upp växelriktaren på väggfästet och justera försiktigt dess position så att den balanserar på väggfästet.

Bild 4-10 Förflyttning av växelriktaren med två personer






Steg 2. Fäst växelriktaren i konsolen med M5-skrivar.

Bild 4-11 Fäst skruven på växelriktaren



5 Elektrisk anslutning

5.1 Säkerhetsåtgärder

 FARA	<ul style="list-style-type: none"> När PV-modulerna utsätts för ljus genererar de hög likspänning som finns i DC-kablarna. Se till att DC-brytaren på växelriktaren är inställd på OFF innan du ansluter kablar. Vi rekommenderar att du förbereder brandbekämpningsutrustning på plats, t.ex. brandsand och brandsläckare. Använd isolerade handskar och isolerade verktyg för att undvika elektriska stötar.
 VARNING	<ul style="list-style-type: none"> Följ ledningsanvisningarna som anges i bruksanvisningen. Annars kommer skador på enheten som orsakats av felaktig ledning inte att täckas av någon garanti. Okvalificerade personer får inte utföra några elektriska anslutningar. Använd isolerade handskar för att förhindra att statisk elektricitet skadar växelriktarens komponenter. Använd inte enkeltrådig kabel som utgångskabel till växelriktaren. Använd inte aluminiumtråd som utgångskabel. Undvik överbelastning av kabeln, vilket kan leda till dålig kontakt.
 Obs	<ul style="list-style-type: none"> När du monterar kablar ska du hålla avstånd från växelriktaren för att förhindra att kabelkräp faller in i växelriktaren, vilket kan orsaka kortslutning. Skador som orsakas av att damm eller fukt tränger in på grund av felaktig installation av vattentäta anslutningar omfattas inte av garantin.

5.2 Förbereda kablar




Obs: Kabelspecifikationerna måste överensstämma med lokala föreskrifter.

Tabell 5-1 Kabelspecifikationer

Nr	Kabel	Typ	Rekommenderade specifikationer	Källa
1	DC-ingångskabel	Utomhus PV-kabel	<ul style="list-style-type: none"> 4 mm² – 6 mm² 	Utarbetad av användare
2	AC-utgångskabel	Utomhus kopparkärnkabel	<ul style="list-style-type: none"> MOD 3-6KTL3-XH: 6 mm² – 8 mm² MOD 7-10KTL3-XH: 6 mm² – 10 mm² 	Utarbetad av användare
3	Signalkabel	Skärmd partvinnad kabel för utomhusbruk	<ul style="list-style-type: none"> 0,2 mm² – 1 mm² 	Utarbetad av användare
4	Jordkabel	Utomhus kopparkärnkabel	<ul style="list-style-type: none"> 5,5 mm² 	Utarbetad av användare

5.3 Förberedelse av AC-brytaren

- En extern AC-krets brytare bör installeras på växelriktarens växelströmssida för att säkerställa en säker fränkoppling mellan växelriktaren och elnätet.
- AC-brytaren behöver inte erbjuda jordfelskydd eftersom växelriktaren är utrustad med en känslig jordfelsdetekteringsanordning (RCD). Om lokala bestämmelser kräver användning av en AC-brytare som innehåller jordfelskydd rekommenderas det att installera en jordfelsbrytare av typ A mellan växelriktaren och elnätet. Den nominella felströmmen måste vara större än eller lika med 300 mA.

 FARA	<ul style="list-style-type: none"> Om en AC-brytare med en klassificering som är större än den rekommenderade specifikationen eller det värde som anges i lokala föreskrifter används kan växelriktaren misslyckas med att koppla bort från elnätet när ett undantag inträffar, vilket kan leda till allvarliga skador. Growatt ansvarar inte för konsekvenserna.
 VARNING	<ul style="list-style-type: none"> Varje växelriktare måste vara utrustad med en AC-utgångsbrytare, och flera växelriktare kan inte dela samma AC-brytare.
 Obs	<ul style="list-style-type: none"> Användare ansvarar för att förbereda terminalerna för anslutning av AC-brytaren.

Tabell 5-2 Specifikationer för AC-brytare

Växelriktarmodell	Rekommenderad specifikation för AC-brytare
MOD 3000TL3-XH	10 A/230 V
MOD 4000TL3-XH	10 A/230 V
MOD 5000TL3-XH	16 A/230 V
MOD 6000TL3-XH	16 A/230 V
MOD 7000TL3-XH	16 A/230 V
MOD 8000TL3-XH	20 A/230 V
MOD 9000TL3-XH	20 A/230 V
MOD 10KTL3-XH	25 A/230 V

5.4 Anslutning av jordkabeln




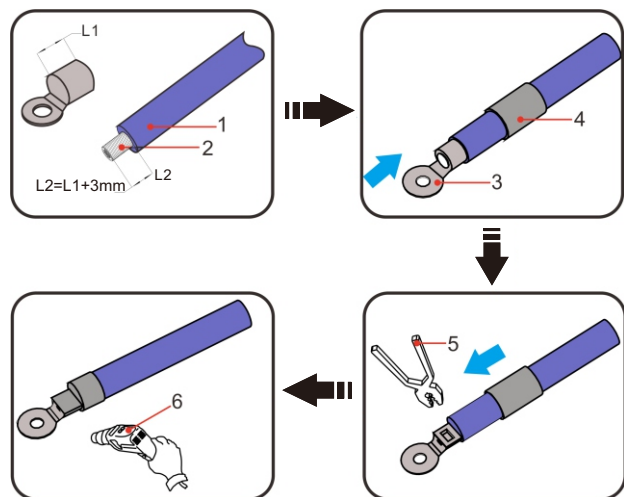
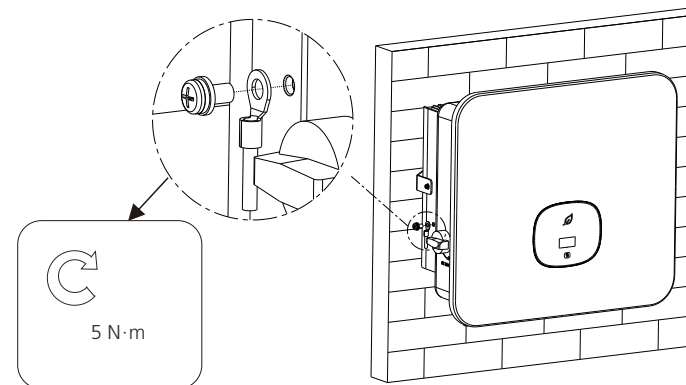
 FARA	<ul style="list-style-type: none"> • Se till att jordkabeln är ordentligt ansluten. Underlåtenhet att göra det kan leda till elektriska stötar. • Det är strängt förbjudet att använda N-ledningen som jordkabel och ansluta den till växelriktarens kapsling, eftersom detta kan orsaka elektriska stötar.
 WARNING	<ul style="list-style-type: none"> • PE-punkten vid AC-utgångsplint fungerar endast som en potentialutjämningspunkt och bör inte ersätta skyddsjordningspunkten på kapslingen. • Det rekommenderas att applicera silikongel eller färg runt jordningsterminalen som en skyddande beläggning efter installationen för att förhindra korrosion. • Åskskydd för PV-systemet bör överensstämma med internationella standarder eller IEC-standarder. Underlåtenhet att göra det kan leda till skador på PV-komponenter, tillbehör, växelriktare och distributionsanläggningar. I sådana fall ska företaget inte vara ansvarigt för konsekvenserna.
 Obs	<ul style="list-style-type: none"> • Var försiktig så att du inte skadar trådkärnan när du skalar av trådar. • Kaviteten som bildas efter krympning av ledaren i OT-terminaler bör helt kapsla in trådkärnan, vilket säkerställer en tät och säker anslutning. • Du kan använda krympslang eller isoleringstejp för att täcka det krympta området. Användningen av krympslang beskrivs som ett exempel. • När du använder en värmepistol ska du vidta försiktighetsåtgärder för att undvika brännskador på utrustningen.

Bild 5-1 Förbereda kabeln






(1) Kabel (2) Kabelkärna (3) OT-terminal (4) Krympslang (5) Klämtång (6) Värmepistol

Bild 5-2 Skruv för jordning av höljet

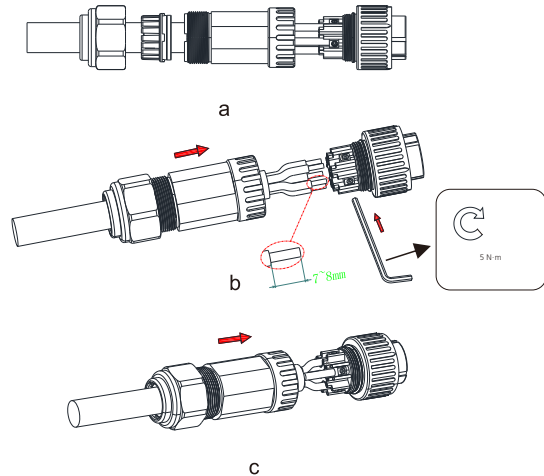


5.5 Anslutning av AC-utgångskabeln

 FARA	<ul style="list-style-type: none"> • En extern AC-krets brytare krävs på växelströmssidan för att säkerställa att växelriktaren säkert kan kopplas bort från elnätet. • Om en AC-brytare med en klassificering som är större än den rekommenderade specifikationen eller det värde som anges i lokala föreskrifter används kan växelriktaren misslyckas med att koppla bort från elnätet när ett undantag inträffar, vilket kan leda till allvarliga skador. Growatt ansvarar inte för konsekvenserna.
 WARNING	<ul style="list-style-type: none"> • Varje växelriktare måste vara utrustad med en AC-utgångsbrytare, och flera växelriktare kan inte dela samma AC-brytare.
 Obs	<ul style="list-style-type: none"> • Var försiktig så att du inte skadar trådkärnan när du skalar av trådar. • Kaviteten som bildas efter krympning av ledaren i OT-terminaler bör helt kapsla in trådkärnan, vilket säkerställer en tät och säker anslutning. • Du kan använda krympslang eller isoleringstejp för att täcka det krympta området. Användningen av krympslang beskrivs som ett exempel. • När du använder en värmepistol ska du vidta försiktighetsåtgärder för att undvika brännskador på utrustningen.

Steg 1. Skala av de fem ledningarna (A, B, C, N, PE) till en längd av 7–8 mm. Dra ledningarna genom kabelgenomföringen, tätningen och höljet på AC-kontakten och anslut dem sedan till motsvarande terminaler. Fäst ledningarna på plats med insexskruvarna.

Bild 5-3 Montering av AC-kontakten



Steg 2. Anslut AC-kontakten till AC-utgångsplinten på växelriktaren. Se till att de fem ledningarna är korrekt tilldelade till terminalerna enligt etiketten på AC-utgångsterminalen. Fäst sedan skyddskåpan på AC-kontakten.

Bild 5-4 Ansluta och ta bort AC-kontakten

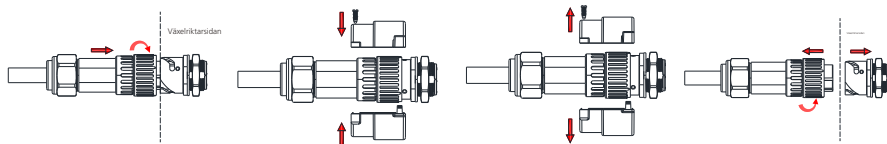
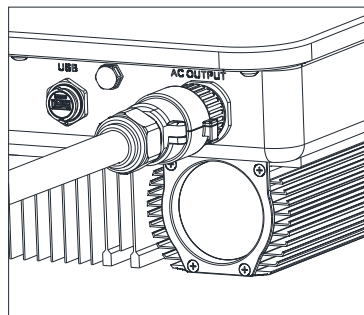


Bild 5-5 Slutföra AC-anslutningen

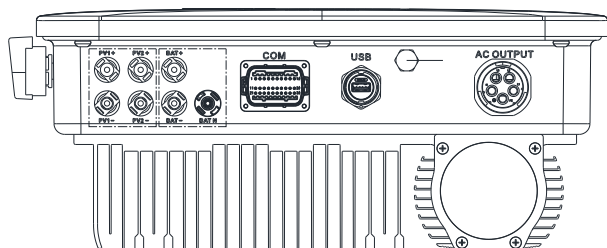


5.6 Anslutning av DC-ingångskabeln

<p>FARA</p>	<ul style="list-style-type: none"> Innan du ansluter DC-ingångskablarna ska du kontrollera att DC-spänning ligger inom det tillåtna intervallet (<36V DC) och se till att DC-brytaren på växelriktaren är inställd på AV-läget. Annars kan höga spänningar kan leda till elektriska stötar. Utför inte underhållsarbeten på DC-ingångskablarna när växelriktaren är i drift, t.ex. anslutning eller borttagning av en PV-sträng eller dess komponent. Underlåtenhet att göra det kan orsaka elektriska stötar. Om växelriktarens DC-ingångsterminaler inte är anslutna till PV-strängarna ska du inte ta bort det vattentäta locket från DC-ingångsterminalerna, eftersom detta kan äventyra utrustningens skyddsklass.
<p>VARNING</p>	<p>Se till att följande villkor är uppfyllda, eftersom underlåtenhet att göra det kan skada växelriktaren eller utgöra en brandrisk. I sådana fall ska företaget inte hållas ansvarigt för några konsekvenser:</p> <ul style="list-style-type: none"> Den maximala tomgångsspänningen för varje PV-sträng får inte överstiga 1100Vdc under några förhållanden. När spänningen i varje PV-sträng överstiger 1000 V kommer växelriktaren att stoppa uteffekten. PV-moduler i varje sträng bör vara av samma specifikation och typ. Den maximala kortslutningsströmmen för varje MPPT får inte under några omständigheter överstiga 20 A. I de fall växelriktaren inte har någon isolerad transformator för sin utgång är den negativa polen på PV-panelen strömförande och jordning PV- är förbjuden. Var uppmärksam på korrekt polaritet när du ansluter DC-kablarna. Anslut de positiva och negativa polerna på solcellssträngen till de positiva och negativa PV-terminalerna på växelriktaren på motsvarande sätt. Om DC-kablarna är omvänt anslutna ska du inte använda DC-brytaren och de positiva och negativa kontaktarna omedelbart. Vänta tills solinstrålningen avtar på kvällen och PV-strängströmmen sjunker under 0.5A. Vrid sedan DC-brytaren till AV-läget och ta bort de positiva och negativa kontaktarna för att korrigera polariteten på DC-ingångskablarna.
<p>Obs</p>	<p>Enhetsskador till följd av följande omständigheter under installationen av PV-strängar och växelriktaren ligger utanför garantins omfattning:</p> <ul style="list-style-type: none"> Felaktig installation av distributionskablar eller felaktig kabeldragning som leder till kortslutning mellan PV-strängens positiva eller negativa pol och jord, vilket kan orsaka en AC/DC-kortslutning under växelriktarens drift. Fukt- eller damminträngning på grund av olämplig tätning på PV-sidan.

Beskrivning
MOD 3-10KTL3-XH-växelriktaren har två PV-ingångar.

Figur 5-6 PV-ingångar

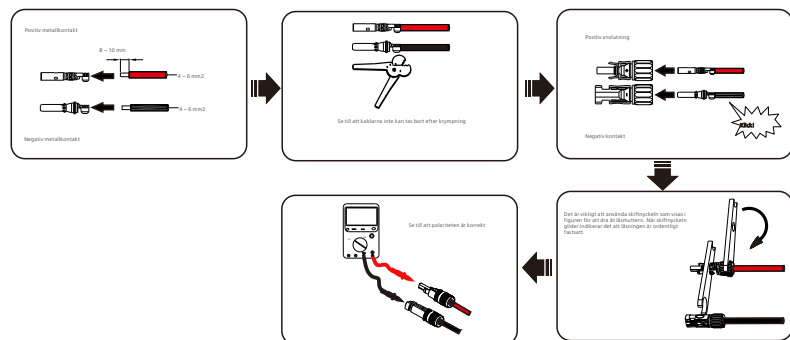


5.6.1 Anslutning av PV-plinten

VARNING

- Använd de positiva och negativa metallkontakterna och DC-kontakterna som levereras med växelriktarpaketet. Användning av andra inkompatibla modeller kan leda till allvarliga konsekvenser, vilket upphäver garantin.
- Krymp PV-metallkontakten med en dedikerad press. Användning av ett olämpligt pressverktyg kan leda till allvarliga konsekvenser, och eventuella skador på enheten som orsakas av detta täcks inte av garantin.
- Kablar med hög styvhet rekommenderas inte för DC-ingången eftersom böjning av kablar kan leda till dålig kontakt mellan terminalerna.
- När du monterar DC-kontakterna ska du vara uppmärksam på korrekt polaritet och märka de positiva och negativa kablarna.
- Efter att ha snäppt de positiva och negativa kontakterna på plats ska du dra kablarna något för att säkerställa att de sitter ordentligt på plats.
- När du kopplar DC-ingångskablarna på installationsplatsen ska du lämna minst 50 mm av dem slaka. Den axiella spänningen på PV-kontakten bör inte överstiga 80N och applicera inte radiell spänning eller vridmoment på PV-kontakterna.

Bild 5-7 Förbereda PV-ingångskablarna



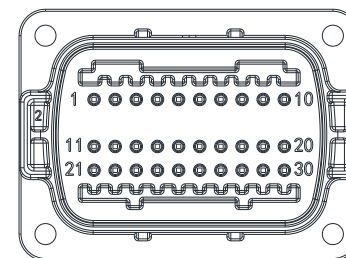
5.7 Anslutning av kommunikationskabeln

VARNING

- När du placerar signalkablarna ska du separera dem från strömkablar och hålla dem borta från starka störningskällor för att undvika kommunikationsavbrott.
- Om en signalkabel inte behöver anslutas ska du inte ta bort COM-terminalens dammtäta lock som är förinstallerat på växelriktaren.
- Kläm rörterminalen på änden av signalkabeln med en röranslutningspress. Se till att anslutningen är säker och inte kopplas bort, eftersom det annars kan påverka kommunikationskvaliteten.

5.7.1 Definition av COM-port

Bild 5-8 30-stifts COM-port



Tabell 5-3 Stiftdefinition av COM-porten

KNAPPNÅL	Definition	Funktion	KNAPPNÅL	Definition	Funktion
1	+12 V	Torr kontakt: strömförsörjningen bör inte vara större än 2W	16	DRM0/COM	/
2	COM		17	RS485A4	SYN-kommunikationsport
3	RS485A1	Parallell kommunikationsport	18	RA485B4	
4	RS485B1		19	/	/
5	RS485A3	Port för mätarkommunikation	20	/	/
6	RS485B3		21	BOX.EN+	Signalport för SYN-detektering
7	RS485A2	Port för kommunikation för batteri 1	22	BOX.EN-	
8	RS485B2		23	/	/
9	WP+	Väckningssignal för batteri 1	24	/	/
10	WP-		25	/	/
11	DRM1/5	Reläkontakt 1 ingång	26	/	/
12	DRM2/6	Reläkontakt 2 ingång	27	/	/
13	DRM3/7	Reläkontakt 3 ingång	28	/	/
14	DRM4/8	Reläkontakt 4 ingång	29	/	/
15	REF/GEN	GND	30	/	/

5.7.2 Anslutning av 30-stifts COM-kontakten

Skala av kabeln till en längd av 10 mm och för den sedan genom det vattentäta kontaktlocket och den gängade hylsan. Krymp motsvarande terminal som medföljer i tillbehörspåsen på kommunikationskabeln och anslut den 30-poliga kommunikationskontakten.

Bild 5-9 Förbereda kabeldragningen till 30-stifts COM-porten

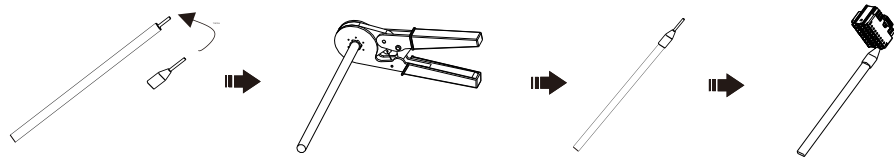
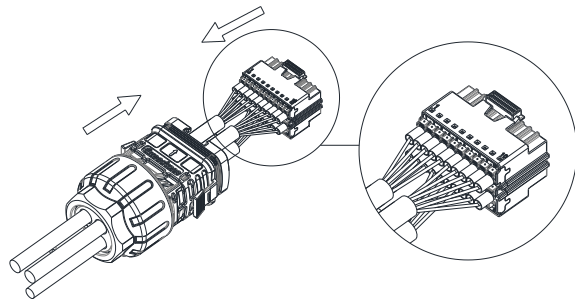
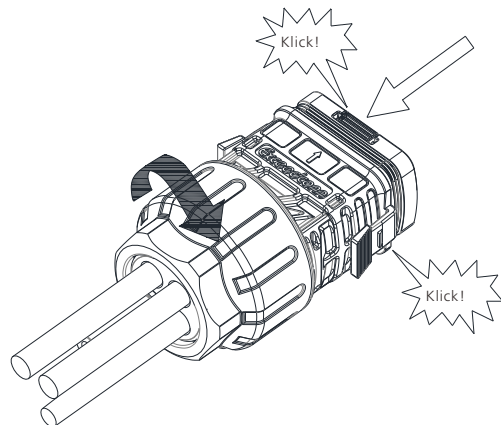


Bild 5-10 Ansluta till 30-stifts COM-porten



Anslut kontakten till COM-porten på växelriktaren och se till att de är ordentligt anslutna.

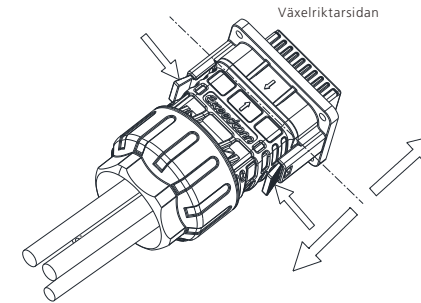
Bild 5-11 Säkra kablarna på plats



5.7.3 Ta bort 30-stifts COM-kontakten

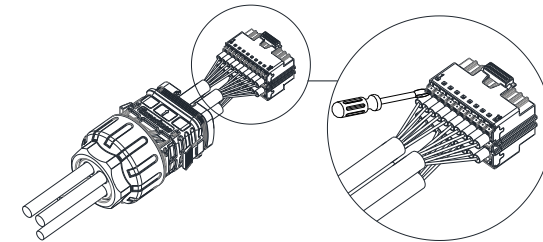
Tryck ner fästelementet och ta sedan bort terminalen från växelriktaren.

Bild 5-12 Ta bort 30-stifts kontakten






Tryck på det gröna området på kommunikationsterminalen med en platt skruvmejsel och ta sedan bort kommunikationskabeln.

Bild 5-13 Ta bort kablarna



5.8 Anslutning av batteriet (tillval)

MOD-växelriktaren har en batteriingångskanal med BAT+/BAT-/BATN-terminalerna.

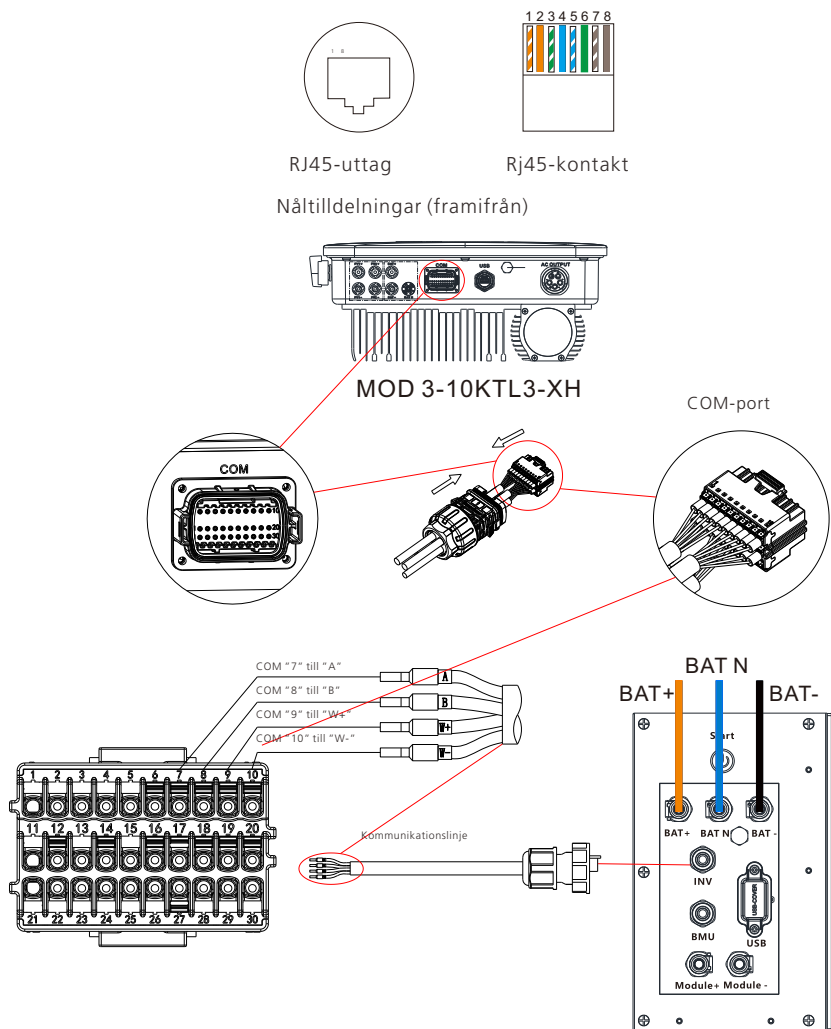
 <p>FARA</p>	<ul style="list-style-type: none"> Innan du ansluter batteriet ska du se till att DC-brytaren på batteriet är inställt på OFF-läget. När systemet är i drift får du inte ansluta eller koppla bort strömkablarna mellan batteriet och växelriktaren. Se till att batteriet är korrekt anslutet till växelriktaren. Enhetskador orsakade av felaktig kabeldragning täcks inte av garantin.
 <p>VARNING</p>	<ul style="list-style-type: none"> Personal som inte har fått utbildning får inte utföra elektriska anslutningar.
 <p>Obs</p>	<ul style="list-style-type: none"> Kablar är differentierade med olika färger, följ färgkonventionen när du kopplar kablar.

5.8.1 Anslutning av ett enskilt batterikluster

För mer information ska du se batteriets användarmanual eller skanna QR-koden nedan.



Bild 5-14 Ansluta ett enda batterikluster



5.9 Anslutning av mätaren (tillval)

 ANMÄRKNING	<ul style="list-style-type: none"> • MOD-växelriktaren stöder exportbegränsning, inställning av olika driftlägen och övervakning av egenförbrukning. För att aktivera dessa funktioner krävs en extern smart mätare. Köp mätaren från Growatt och den rekommenderade modellen är TPM-CT-G 100A smart meter. • När du har anslutit mätaren måste du aktivera mätarkommunikationen på växelriktaren. Mer information finns i avsnitt 6.5 Aktivering av mätaren.
----------------	---

Rekommenderade mätarmodeller:

Tabell 5-4 Mätarspecifikation

Nr	Märke	Rekommenderad modell	Tillämpligt system	Källa
1	Growatt	• TPM-CT-G 100A	System med en enda växelriktare/AC-kopplat system	Köp från Growatt
2	Eastron	• SDM630-Modbus V3	System med en enda växelriktare	Köp från Growatt
3	Eastron	• SDM630MCT 40 mA	System med en enda växelriktare/flera växelriktare parallellkopplade	Köp från Growatt
4	HAKA	• DTSU666/3*220/5(80)A	System med en enda växelriktare	Köp från Growatt
5	HAKA	• DTSU666/3*220/1.5(6)A	System med en enda växelriktare	Köp från Growatt

 VARNING	<ul style="list-style-type: none"> • Växelriktarens fasföljd måste motsvara mätarens; Annars kommer den inte att stödja exportbegränsning och drift av växelriktaren i olika lägen. • En smart mätare krävs för energilagringssystemet; Annars kommer vissa funktioner inte att vara tillgängliga.
-------------	--

5.9.1 Anslutning av Growatt smarta mätare

Tabell 5-5 Specifika parametrar för Growatts smarta mätare

Modell	APM-CT-G
Mått	90 * 45 * 65mm (exklusive spännet)
IP-klassning	IP20 (inomhus)
Mätlägen som stöds	Trefas treledare (3P3W), trefas fyrledare (3P4W)

Modell		APM-CT-G
Övervakningsparametrar som stöds		Spänning/ström/aktiv effekt/reaktiv effekt/effektfaktor/frekvens
3P4W (TPM-CT-G)	Märkspänning	230 Vac/400 Vac
	Fasspänningsområde	100 Vac – 416 Vac
3P3W (TPM-CT-G)	Märkspänning	230 Vac/400 Vac
	Fasspänningsområde	100Vac – 240Vac
	MPP-spänningsområde	173Vac – 416Vac
Mätning av frekvens		45-65Hz
CT		250 A / 40 mA, 100 A / 40 mA
Genomsnittlig strömförbrukning		1W
Drifttemperatur		-30~65°C
Luftfuktighet vid drift		<85 % RH
Kommunikationsmetod		RS485
Kommunikationsavstånd		Ner till 200 meter
Protokoll för kommunikation		MODBUS-RTU
Kommunikationsport		PIN A, RS485A/PIN B, RS485B

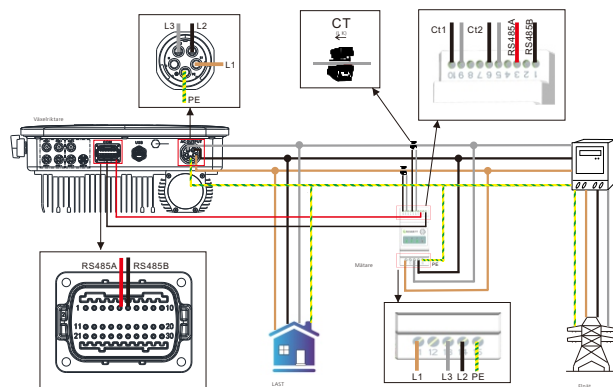


Information

- K L är tryckt på CT. K hänvisar till gällersidan och L hänvisar till lastsidan.

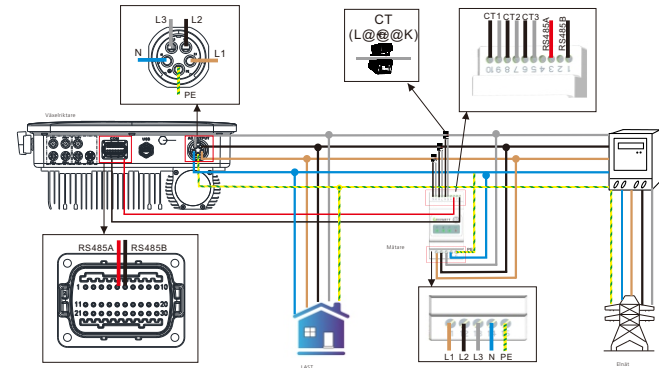
5.9.1.1 3P3W-ledningar

Bild 5-15 3P3W-system (med en smart Growatt-mätare)



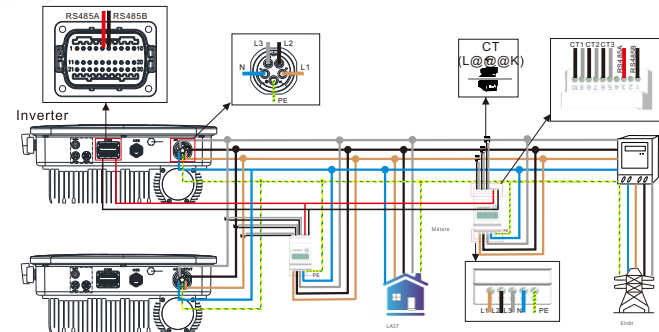
5.9.1.2 3P4W-ledningar

Bild 5-16 3P4W-system (med en smart Growatt-mätare)



5.9.1.3 Ledningar för växelströmskopplat system

Bild 5-17 AC-kopplat system (med dubbla smarta Growatt-mätare)



5.9.2 Anslutning av Eastrons smarta mätare

Tabell 5-6 Eastron smarta mätarspecifika parametrar

Tillverkare	Eastron
Typ	SDM630CT-Modbus V3
Allmänna specifikationer	
Spänning AC (Un)	3*230 V
Spänningsområde	184~299V AC
Basström (Ib)	10A
Effektförbrukning	≤2W
Frekvens	50/60 Hz (±10 %)
AC-spänning tål	4 kV i 1 minut
Impulsspänning tål	6kV-1.2uS vågform

Tillverkare	Eastron
Överströmsmotstånd	20 I _{max} för 0,5 s
Puls utgång 1	1000imp/kWh (standard)
Puls utgång 2	400imp/kWh
Visa maxvärde	LCD med vit bakgrundsbelysning 999999 kWh
Miljö	
Drifttemperatur	-25 till +55
Lagrings- och transporttemperatur	-40 till +70
Referenstemperatur	23 ± 2
Relativ luftfuktighet	0 till 95 %, icke-kondenserande
Höjd över havet	upp till 2000 m
Uppvärmningstid	3 s
Kategori för installation	CAT II
Mekanisk miljö	M1
Elektromagnetisk miljö	E2
Grad av förorening	2
Mekanik	
DIN-skenans mått	72 x 66 x 100 mm (BxHxD) DIN 43880
Beslag	DIN-skena 35mm
Kapslingsklass	IP51 (inomhus)
Material	Självläckande UL94V-0
Kommunikationsport	PIN A, RS485A/PIN B, RS485B

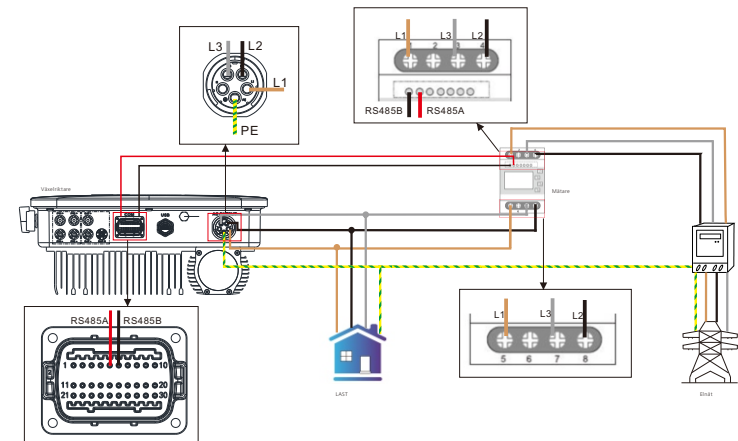


Information

Stift 1/2/3/4 på mätaren är anslutna till nätet och stift 5/6/7/8 till växelriktaren.

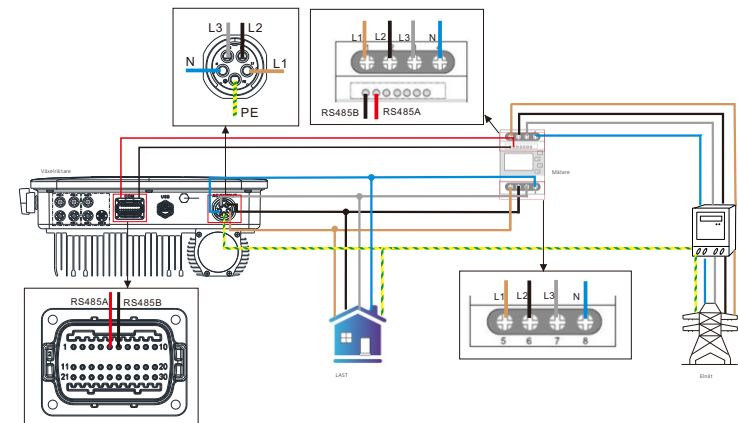
5.9.2.1 3P3W-ledningar

Bild 5-18 3P3W-system (med en Eastron smart mätare)



5.9.2.2 3P4W-ledningar

Bild 5-19 3P4W-system (med en Eastron smart mätare)



5.9.3 Anslutning av CHINT smart mätare

Tabell 5-7 Specifika parametrar för CHINT smart mätare

Allmänna specifikationer	
Märkspänning	3×230/400 Vac
Referensfrekvens	50 Hz/60 Hz
Specifiserat driftspänningsområde	0,9 Un~1,1 Un
Utökat driftspänningsområde	0,8 Un~1,15 Un
Strömförbrukning för spänningsledning	<1,5 W/6VA

Allmänna specifikationer	
Ingående ström	0,25-5(80) A
Startar ström	0.004 Ib
AC-spänning tål	2 kV/5 mA i 1 minut
Impulsspänning tål	4kV-1.2/50uS vågform
Maximalt värde	9999999 kWh
Noggrannhet	
Aktiv effekt	1 % av intervallet maximalt
Reaktiv effekt	2 % av intervallet maximalt
Miljö	
Nominell temperatur	-10 ~+45
Gränstemperatur	-25 ~+70
Relativ luftfuktighet (genomsnittlig årlig luftfuktighet)	75 %
Atmosfär	63,0 kPa~106,0 kPa
Kategori för installation	CAT III
Grad av förorening	Överensstämmer med RoHS
Kommunikation	
Kommunikation	RS485-utgång för Modbus RTU
Överföringshastighet	9600
Puls	400imp/kWh
Kommunikationsport	PIN 24, RS485A/PIN 25, RS485B
Mekanik	
DIN-skenans mått	100x72x65mm (LxBxH)
Beslag	DIN-skena 35mm
Tätning	IP61 (inomhus)

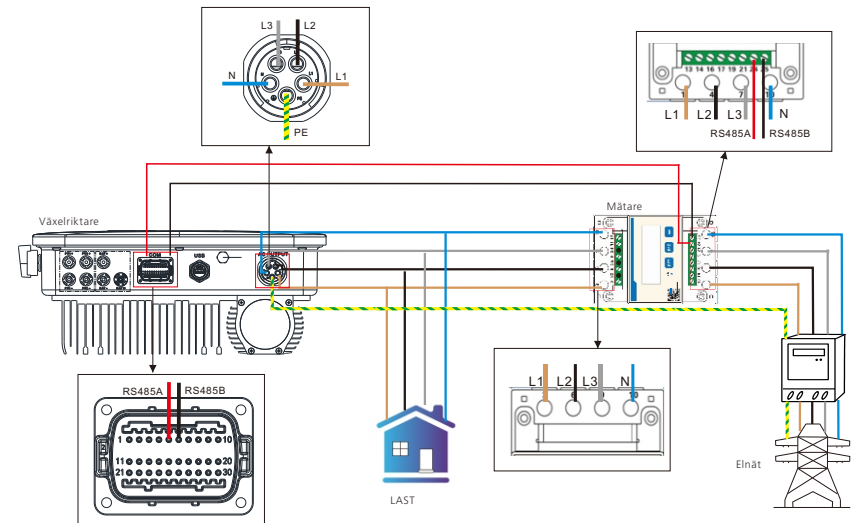


Information

Stift 1/4/7/10 på mätaren är ansluten till elnätet och stift 3/6/9/10 till växelriktaren.

5.9.3.1 3P4W-ledningar

Bild 5-20 3P4W-system (med en CHINT-mätare)



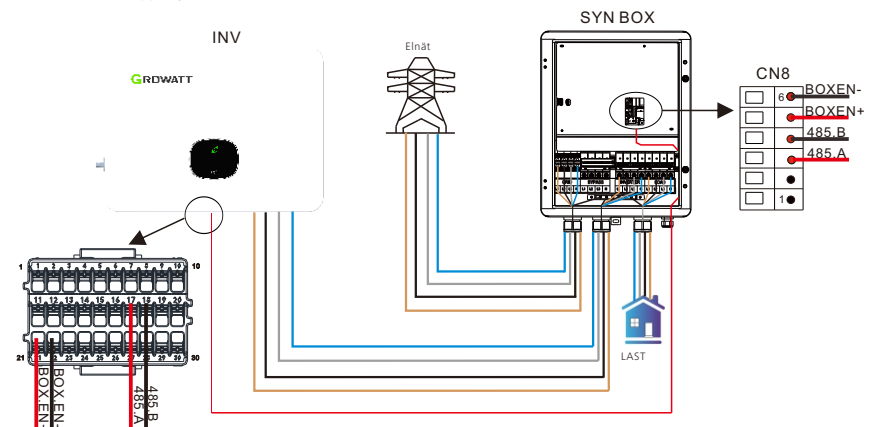
5.10 Anslutning av SYN BOX (tillval)




ANMÄRKNING

- MOD TL3-XH-växelriktaren stöder anslutning till SYN BOX (SYN 50-XH-30 backupbox rekommenderas).
- När installationen är klar ska du stänga av strömbrytarna på växelriktarsidan och lastsidan inuti SYN BOX. Det är förbjudet att slå på brytaren på växelriktarsidan och bypassbrytaren i SYN BOX samtidigt.

Bild 5-21 SYN BOX-kopplingschema



5.11 Anslutning av övervakningsmodulen

 Information	<ul style="list-style-type: none"> Dataloggaren/SEM-X/ShineMaster-X är ett valfritt tillbehör och bör köpas av användarna separat.
---	---

5.11.1 Modell för övervakningsmodul

Med en övervakningsmodul ansluten kan växelriktaren MOD TL3-XH övervakas via molnservern och APP.
 Rekommenderad dataloggarmodell:

Tabell 5-10 Specifikationer för dataloggare

Nr	Märke	Rekommenderad modell	Tillämpligt system
1	GROWATT	• ShineWiFi-X	En enda växelriktare
2	GROWATT	• ShineLan-X	En enda växelriktare
3	GROWATT	• ShineLink-X	En enda växelriktare
4	GROWATT	• ShineMaster-X	En enda växelriktare

5.11.2 Konfiguration

Steg 1. Ställa in växelriktarens kommunikationsadress

 Information	<ul style="list-style-type: none"> Kommunikationsadressen sträcker sig från 1 till 254.
---	--

Efter att växelriktaren har slagits på kan du ställa in växelriktarens kommunikationsadress via RS485 eller USB till WiFi-modulen. Se avsnitt 8.7 för instruktioner om hur du ställer in växelriktarens kommunikationsadress.

Steg 2. Konfigurera ShineMaster-X/SEM-X

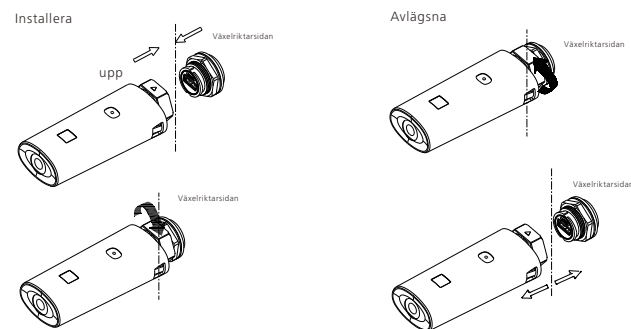
SEM-X-boxen består av ShineMaster-X och andra komponenter. Skanna QR-koden nedan för att få SEM-X-användarmanualen för vägledning om hur du konfigurerar SEM-X och ShineMaster-X (i kapitel 3).



[SEM-X-konfigurationsguide]

5.11.3 Installera och ta bort dataloggaren

Bild 5-22 Installera och ta bort dataloggaren



5.11.4 Konfigurera dataloggaren

Du kan komma åt konfigurationsguiden för följande dataloggarmodeller genom att skanna motsvarande QR-kod.

Tabell 5-11 Konfigurationsguide för dataloggare

Dataloggare	
Konfigurationsguide för ShineWiFi-X	
Konfigurationsguide för ShineLan-X	
Konfigurationsguide för ShineLink-X	

6 Interaktion mellan människa och maskin

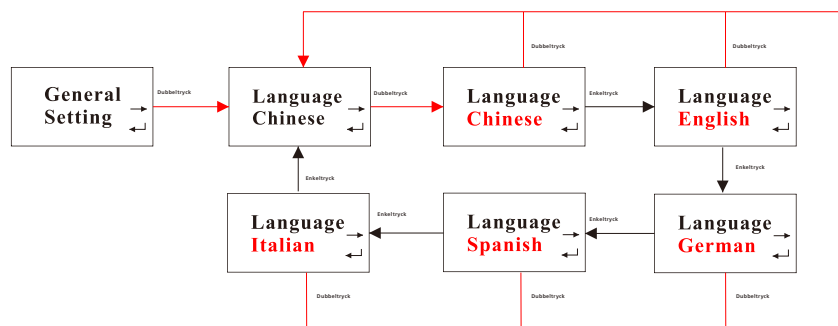
6.1 OLED-kontroll

Tabell 6-1 Pekknapp

Symbol	Beskrivning	Förklaring	
	Pekknapp	Enkeltryck	Byt sida eller öka antalet med 1
		Dubbeltryck	Öppna inställningar eller bekräfta din inställning
		Tryck tre gånger	Återgå till föregående gränssnitt
		Tryck länge i 5 s	Återställ till standardvärdet

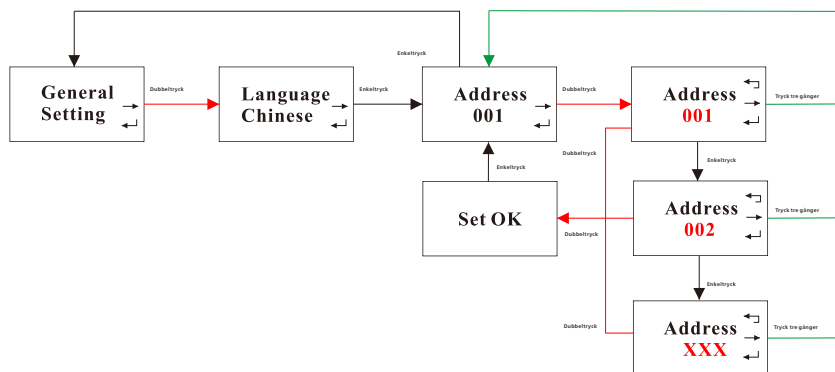
6.2 Ställa in språk

MOD-växelriktaren erbjuder flera språkalternativ. Tryck en gång för att visa olika alternativ; Dubbeltryck för att bekräfta din inställning. Välj språk enligt nedan:



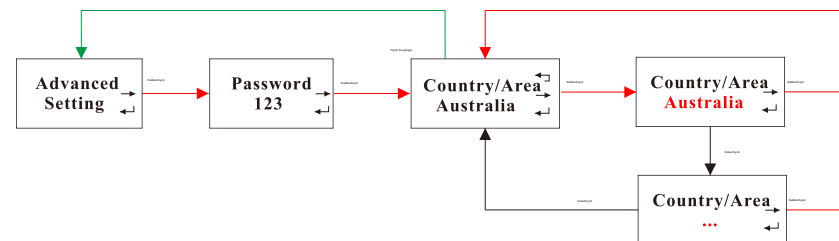
6.3 Inställning av kommunikationsadress

Ett tryck för att öka antalet med ett; Dubbeltryck för att bekräfta din inställning. Ställ in tiden enligt nedan:

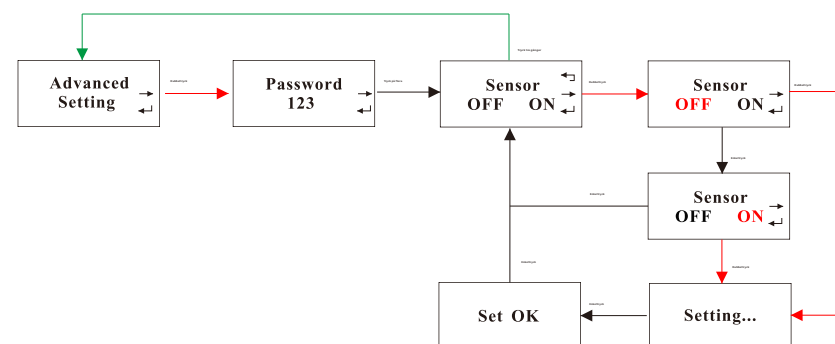


6.4 Inställning av land/område

Tryck en gång för att visa alternativen eller öka antalet med ett; Dubbeltryck för att bekräfta dina inställningar. Lösenordet för avancerade inställningar är 123. När du har angett lösenordet kan du ändra inställningen för land/område.

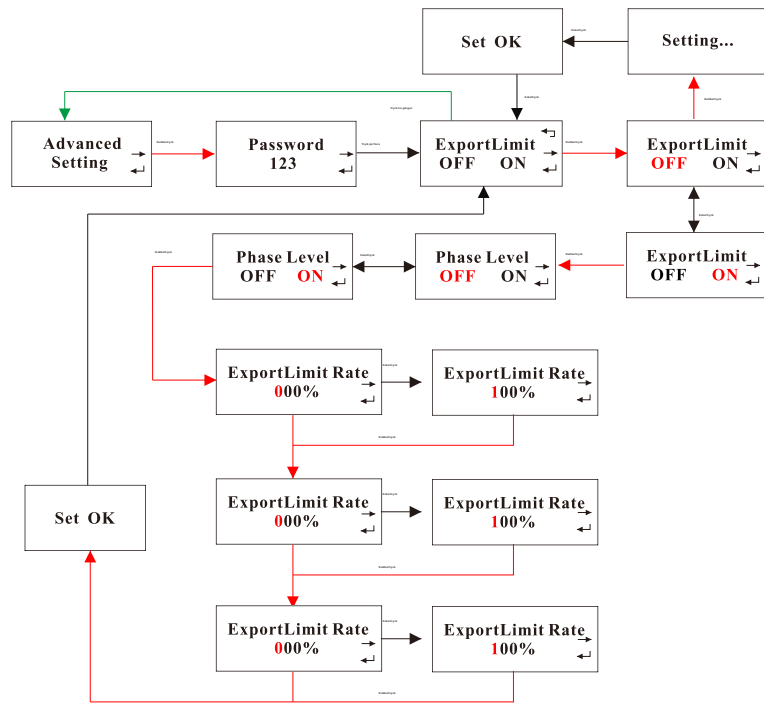


6.5 Aktivering av mätaren

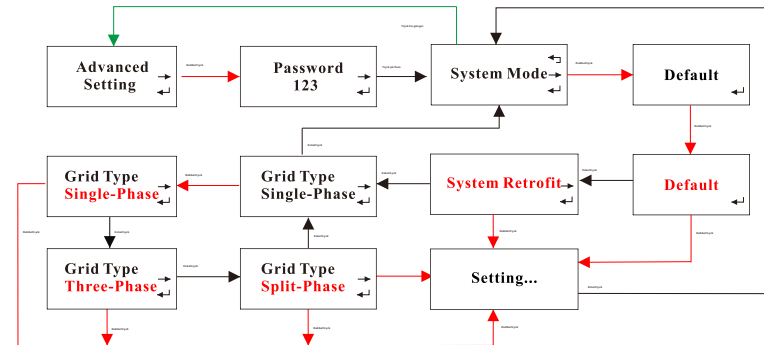


6.6 Inställning av parametrar för exportbegränsning

MOD TL3-XH-växelriktaren stöder exportbegränsningsfunktionen när du arbetar med en extern energimätare. Användare kan konfigurera parametern på OLED-displayen. Tryck en gång för att visa de tillgängliga alternativen eller öka antalet med ett; Dubbeltryck för att bekräfta din inställning. Ställ in parametrarna för exportbegränsning enligt nedan:

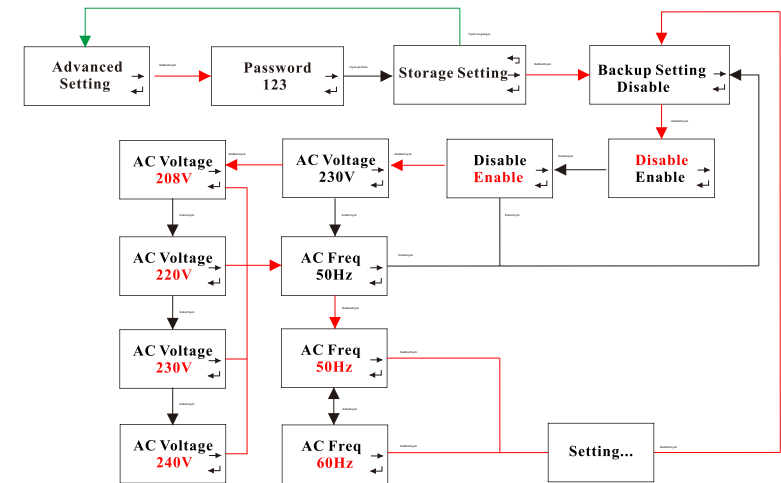


6.7 Inställning av AC-kopplad funktion



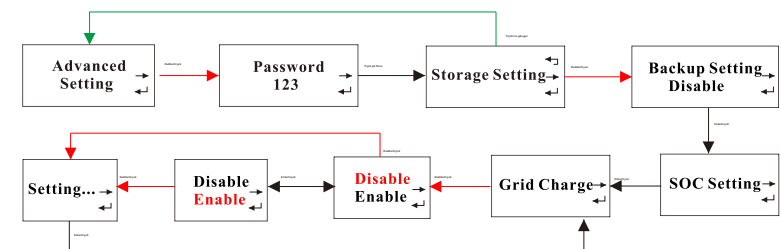
6.8 Ställa in off-grid-funktionen

Genom att arbeta med batteriet och backup-boxen kan MOD TL3-XH-växelriktaren arbeta i reservläge för att leverera ström till laster när elnätet går sönder. Den maximala uteffekten är växelriktarens märkeffekt. Du kan konfigurera utgångsspänning (inställd på 230V/400V som standard) och utgångsfrekvensen (inställd på 50 Hz som standard) för backupläget. Om backup-läget är inaktiverat (växelriktaren stoppar uteffekten när elnätet försvinner) kan du aktivera backup-läget på OLED-displayen. Tryck en gång för att visa alternativen eller öka antalet med ett; Dubbeltryck för att bekräfta din inställning. Konfigurera backupläget enligt bilden nedan:



6.9 Ställa in laddningen från elnätsfunktionen

När den paras ihop med kompatibla batterier kan MOD TL3-XH-växelriktaren dra ström från elnätet för att ladda batteriet. Användare kan aktivera funktionen laddning från elnätet (inställd på inaktiverad som standard) på OLED-displayen. Tryck en gång för att visa alternativen; Dubbeltryck för att bekräfta din inställning. Konfigurera funktionen för laddning från elnätet enligt nedan:



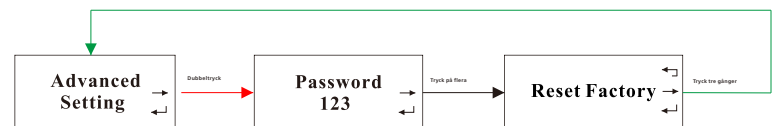
6.10 Återställning till fabriksinställningar

i

Information

- Med den här åtgärden bör du tänka på att alla parametrar, utom tid och datum, återställs till standardvärden.

Tryck en gång för att visa de tillgängliga alternativen eller öka antalet med ett; Dubbeltryck för att bekräfta din inställning.






7 Driftsättning

7.1 Kontroll innan systemet slås på

Tabell 7-1 Kontrollera poster

Nr	Kontrollerar objekt	Kriterier
1	Installation av växelriktaren	Växelriktaren är säkert installerad
2	Kabeldragning	Kommunikationskablar och strömkablar är separerade
3	Jordning	Jordkabeln är korrekt och korrekt ansluten
4	Strömbrytare	DC-BRYTAREN och alla andra brytare som är anslutna till växelriktaren är AV
5	Kabelanslutning	Kablarna på AC/PV/batterisidan är korrekt och säkert anslutna
6	Oanvända terminaler och portar	Alla oanvända terminaler och portar är förseglade med vattentäta lock
7	Installationsmiljö	Installationsmiljön uppfyller alla krav som anges i denna manual och se till att ventilationsventilen inte blockeras

7.2 Påslagning av systemet

 FARA	<ul style="list-style-type: none"> Använd isolerade handskar och använd isolerade verktyg för att undvika elektriska stötar eller kortslutningsolyckor.
 Obs	<ul style="list-style-type: none"> Innan du slår på AC-brytaren ska du kontrollera om AC-spänningen ligger inom det tillåtna intervallet med hjälp av en multimeter.
 Information	<ul style="list-style-type: none"> Efter att ha slagit på systemet kommer OLED-displayen att visa felkoden/varningskoden när ett fel/larm inträffar. Detaljerade felsökningsförslag finns i Avsnitt 12 Felsökning.

Steg 1. Om växelriktaren är ansluten till ett batteri ska du vrida DC-brytaren på batteriet till PÅ.


Steg 2. Ställ DC-brytaren på växelriktarens vänstra sida på ON.

Steg 3. Slå på AC-brytaren mellan växelriktaren och elnätet.


Steg 4. Kontrollera växelriktarens driftstatus genom att observera OLED-displayen.

Steg 5. Tryck på pekknappen för att visa information om växelriktaren på OLED-displayen.

7.3 Inställning av land/region


 Obs	<ul style="list-style-type: none"> För vissa modeller måste du ställa in land/område efter att du har slagit på systemet manuellt. Om fel land/område har valts kan du konfigurera om det i avancerade inställningar. Mer information finns i avsnitt 6.4 Inställning av land/område.
--	---

Funktioner 8


Information

Obs: För att ställa in följande parametrar på ShinePhone-appen eller serverwebbsidan krävs lösenordet. För att komma åt lösenordet ska du kontakta Growatts servicepersonal.

8.1 Inställning av exportbegränsning

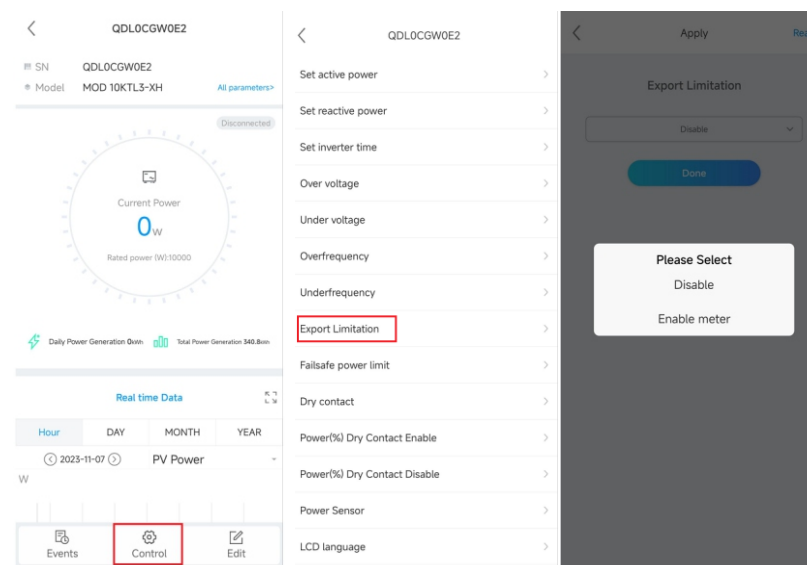

VARNING

- För att aktivera exportbegränsning krävs en smart mätare. Välj den mätare som rekommenderas ovan; annars kan kommunikationsprotokollet vara felmatchat.
- Se till att alla kablar är korrekt anslutna och att exportbegränsningen är aktiverad.

8.1.1 På OLED-displayen

Mer information finns i Avsnitt 6.6 Ställa in parametrar för exportbegränsning.

8.1.2 På ShinePhone-appen



The image shows three screenshots from the ShinePhone app. The first screenshot shows the main power settings page for device QDLOGW0E2, with 'Export Limitation' highlighted in a red box. The second screenshot shows the 'Export Limitation' settings page, where 'Disable' is selected. The third screenshot shows a 'Please Select' dialog box with 'Disable' and 'Enable meter' options.

8.1.3 På serverwebbsidan

Steg 1. Logga in med ditt serverkonto

Device Serial Number: QDL2CLF0KB
 Connection status: Lost Update Time: 2023-11-06 17:55:01 Rated Power(kW): 10
 User Name: 22K Plant Name: 82 Data Logger: GXLOCKL02F Current Power(kW): 0
 Today(kWh): 0 This Month(kWh): 112.6 Total Energy(kWh): 405.6

Setting

Steg 2. Inställning > Inställning av exportgräns > Aktivera > Ställ in fasnivån

Setting

Q(V)setting

Time of Use Setting

Export limit setting

Set Exportlimit Off

Default Power After Exportlimit Failure 0.0 %

Phase level Off

Set Inverter On/Off Boot

Set Active Power Ratio 100 % Not Memory

Set Reactive Power Ratio 1 Pf Fixed 1 Not Memory

Set Inverter Time 2023-11-06 15:05:38

Dynamometer Not Choose

Please Enter Key To Save Yes Advanced Set Cancel

Setting

Q(V)setting

Time of Use Setting

Export limit setting

Set Exportlimit Off

Default Power After Exportlimit Failure 0.0 %

Phase level Off

Set Inverter On/Off Boot

Set Active Power Ratio 100 % Not Memory

Set Reactive Power Ratio 1 Pf Fixed 1 Not Memory

Set Inverter Time 2023-11-06 15:05:38

Dynamometer Not Choose

Please Enter Key To Save Yes Advanced Set Cancel

Setting

Q(V)setting

Time of Use Setting

Export limit setting

Set Exportlimit Off

Default Power After Exportlimit Failure 0.0 %

Phase level Off

Set Inverter On/Off Boot

Set Active Power Ratio 100 % Not Memory

Set Reactive Power Ratio 1 Pf Fixed 1 Not Memory

Set Inverter Time 2023-11-06 15:05:38

Dynamometer Not Choose

Please Enter Key To Save Yes Advanced Set Cancel

8.2 DRM och fjärrstyrning av logik

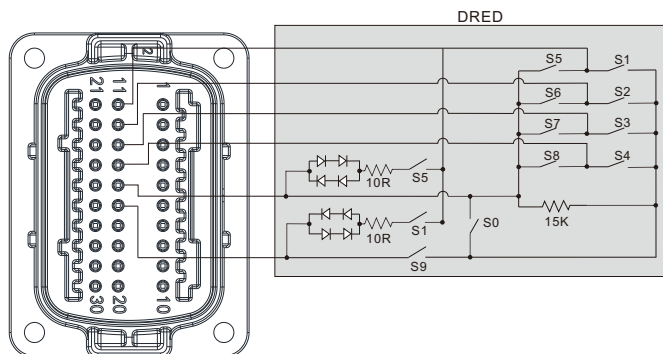
 FÖRSIKTIGHET	<ul style="list-style-type: none"> • Se till att kabelförskruvningarna har dragits åt ordentligt. • Om kabelgenomföringen inte är korrekt monterad kan växelriktaren förstöras på grund av fukt- och damminträngning. I detta fall är alla garantier ogiltiga.
 VARNING	<ul style="list-style-type: none"> • För hög spänning kan skada växelriktaren! • Extern spänning som matar DRM-PORTEN bör inte överstiga +5V.

8.2.1 Moduler för efterfrågestyrning (endast för AU och NZ)

 Information	<ul style="list-style-type: none"> • Beskrivning av DRM-program: Gäller AS/NZS4777.2.2020 DRM0, DRM1, DRM2, DRM3, DRM4, DRM5, DRM6, DRM7, DRM8 är tillgängliga. • DRED (Demand Response Enabling Device) är en enhet för elnättsändning.
-----------------	--

8.2.1.1 Metod för att bekräfta DRM-läge (Demand Response Mode)

Bild 8-1 Kopplingschema för DRM

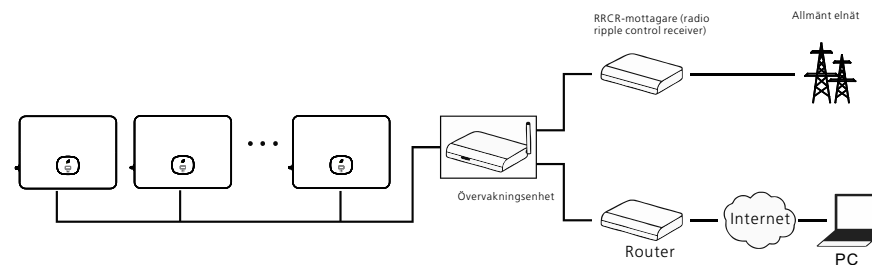


Tabell 8-1 Funktionsbeskrivning för DRM

KNAPPÅL	Läge	Slår på DRED		Funktion
16	DRM 0	S0	S9	När omkopplarna S0 och S9 slås på stängs växelriktaren av När omkopplaren S0 är avstängd och S9 är påslagen kommer växelriktaren att vara elnätsansluten
11	DRM 1	S1	S9	Förbruka inte ström
12	DRM 2	S2	S9	Förbruka inte med mer än 50 % av märkeffekten
13	DRM 3	S3	S9	Förbruka inte med mer än 75 % av märkeffekten
14	DRM 4	S4	S9	Öka strömförbrukningen
11	DRM 5	S5	S9	Generera inte ström
12	DRM 6	S6	S9	Generera inte med mer än 50 % av nominell effekt.
13	DRM 7	S7	S9	Generera inte med mer än 75 % av märkeffekten och sjunka reaktiv effekt om det är möjligt
14	DRM 8	S8	S9	Öka kraftproduktionen (med förbehåll för begränsningar från andra aktiva DRM-enheter).

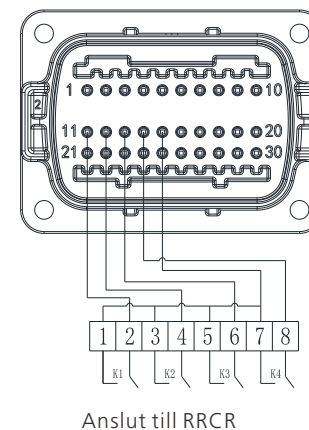
8.2.2 Reglering av aktiv effekt med RRCR (för EU-modeller)

Bild 8-2 Systemdiagram med RRCR



8.2.2.1 Följande tabell illustrerar stifttilldelningen och funktionen:

Bild 8-3 RRCR kopplingschema



Anslut till RRCR

Tabell 8-2 Beskrivning av RRCR-ledningar

DRM-uttagsstift NR	Beskrivning	Ansluten till RRCR
11	Reläkontakt 1 ingång	K1 – relä 1 utgång
12	Reläkontakt 2 ingång	K2 – relä 2 utgång
13	Reläkontakt 3 ingång	K3 – relä 3 utgång
14	Reläkontakt 4 ingång	K4 – relä 4 utgång
15	GND	Reläets gemensamma nod

8.2.2.2 Växelriktaren är förkonfigurerad till följande RRCR-effektnivåer:

Tabell 8-3 Beskrivning av effekttreglering

DRM-uttag stift 11	DRM-uttag stift 12	DRM-uttag stift 13	DRM-uttag stift 14	Aktiv effekt	Cos(φ)
Kortslutning med stift 15				0 %	1
	Kortslutning med stift 15			30 %	1
		Kortslutning med stift 15		60 %	1
			Kortslutning med stift 15	100 %	1

Styrning av aktiv effekt och reaktiv effekt aktiveras separat.

8.3 Inställning av torr kontakt

8.3.1 På serverwebbsidan

Steg 1. Logga in med ditt serverkonto

Device Serial Number: QDL2CLF0KB
 Connection status: Lost
 Update Time: 2023-11-06 17:55:01
 Rated Power(kW): 10
 User Name: 22K
 Plant Name: 82
 Data Logger: GXLOCKL02F
 Current Power(kW): 0
 Today(kWh): 0
 This Month(kWh): 112.6
 Total Energy(kWh): 405.6

Setting

Steg 2. Ställa in > torrfunktion > torrkontaktfunktion > på > Ja

Setting

Information

Device Serial Number: QDL2CLF0KB Alias: Safety Standard: Region A
 Data Logger: GXLOCKL02F Property: DN1.0/DNAA055100/ZBDB-0006/S38B00D00T06P0EU01M0064

Command Read

Grid parameters ▾

Dry Function ▲

Dry Contact Function On

Dry Contact Opening Power Ratio 50.0 %

Dry Contact Closing Power Ratio 40.0 %

Regulation parameter setting ▾

Q(V)setting ▾

Please Enter Key To Save Yes Advanced Set Cancel

Steg 3. Ställ in öppnings-/stängningseffekten för torr kontakt

Setting

Information

Device Serial Number: QDL2CLF0KB Alias: Safety Standard: Region A
 Data Logger: GXLOCKL02F Property: DN1.0/DNAA055100/ZBDB-0006/S38B00D00T06P0EU01M0064

Command Read

Grid parameters ▾

Dry Function ▲

Dry Contact Function On

Dry Contact Opening Power Ratio 50.0 %

Dry Contact Closing Power Ratio 40.0 %

Regulation parameter setting ▾

Q(V)setting ▾

Please Enter Key To Save Yes Advanced Set Cancel

8.3.2 På ShinePhone-appen

QDL0CGW0E2

SN QDL0CGW0E2
 Model MOD 10KTL3-XH

Disconnected

Current Power 0 W
 Rated power (W):10000

Daily Power Generation Own 0 kWh
 Total Power Generation 340.8 kWh

Real time Data


Hour DAY MONTH YEAR
 2023-11-07 PV Power

W

Events **Control** Edit

- Set active power
- Set reactive power
- Set inverter time
- Over voltage
- Under voltage
- Overfrequency
- Underfrequency
- Export Limitation
- Failsafe power limit
- Dry contact**
- Power(%) Dry Contact Enable
- Power(%) Dry Contact Disable
- Power Sensor
- Time of Use Setting

8.4 Inställning av driftlägen



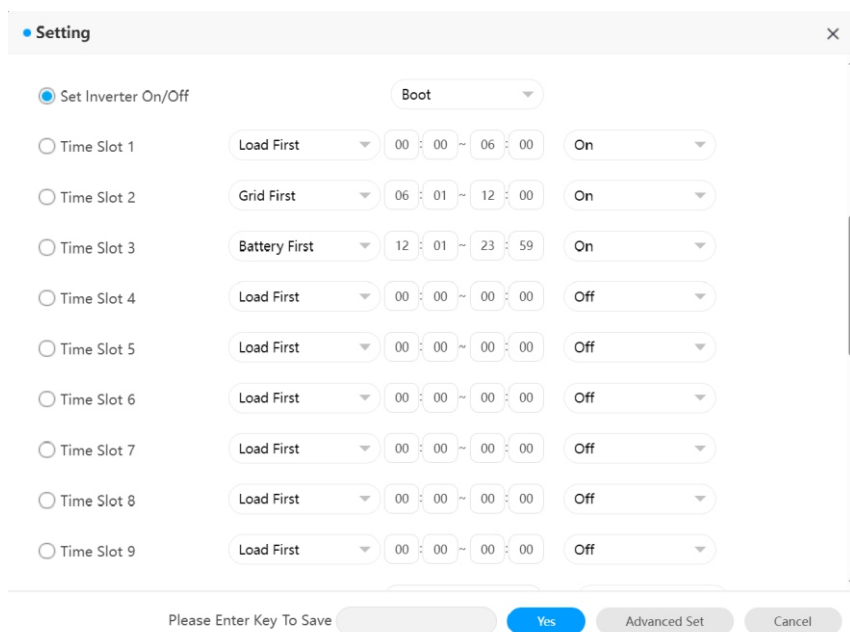
VARNING

- Tidsperioderna bör inte överlappa varandra. Annars skulle konfigurationen misslyckas.
- När du har ställt in parametrarna ska du kontrollera att parameterändringarna har antagits.

8.4.1 På serverwebbsidan

Steg 1. Logga in med ditt serverkonto

Steg 2. Tidssegmenten illustreras nedan, som endast visas om ett batteri är anslutet.



Setting

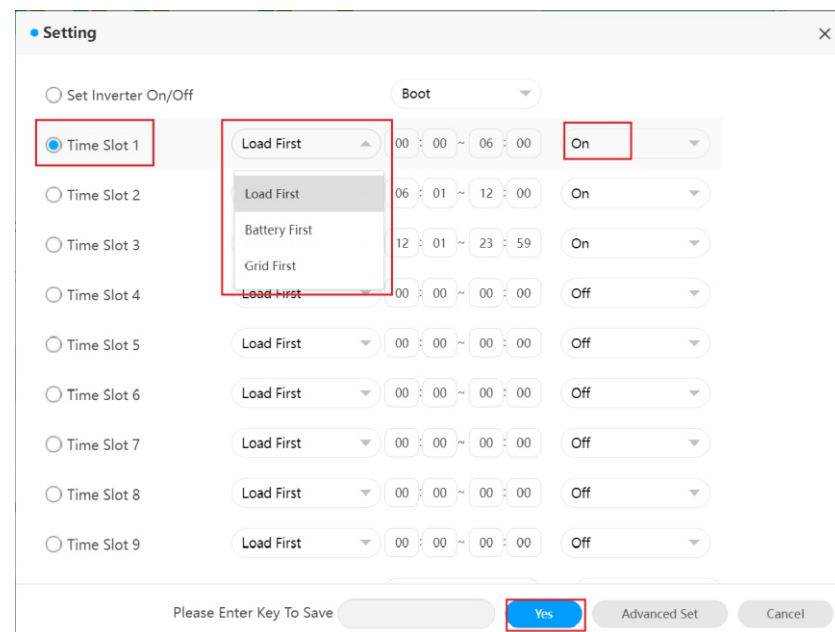
Set Inverter On/Off Boot

Time Slot	Priority	Start Time	End Time	Status
Time Slot 1	Load First	00:00	06:00	On
Time Slot 2	Grid First	06:01	12:00	On
Time Slot 3	Battery First	12:01	23:59	On
Time Slot 4	Load First	00:00	00:00	Off
Time Slot 5	Load First	00:00	00:00	Off
Time Slot 6	Load First	00:00	00:00	Off
Time Slot 7	Load First	00:00	00:00	Off
Time Slot 8	Load First	00:00	00:00	Off
Time Slot 9	Load First	00:00	00:00	Off

Please Enter Key To Save Yes Advanced Set Cancel

Steg 3. Ställ in driftläget för ett specifikt tidssegment

Välj det specifika tidssegmentet > välj driftläge > ställ in start- och sluttid > välj "På".



Setting

Set Inverter On/Off Boot

Time Slot 1 Load First 00:00 ~ 06:00 On

Time Slot 2 Load First 06:01 ~ 12:00 On

Time Slot 3 Battery First 12:01 ~ 23:59 On

Time Slot 4 Load First 00:00 ~ 00:00 Off

Time Slot 5 Load First 00:00 ~ 00:00 Off

Time Slot 6 Load First 00:00 ~ 00:00 Off

Time Slot 7 Load First 00:00 ~ 00:00 Off

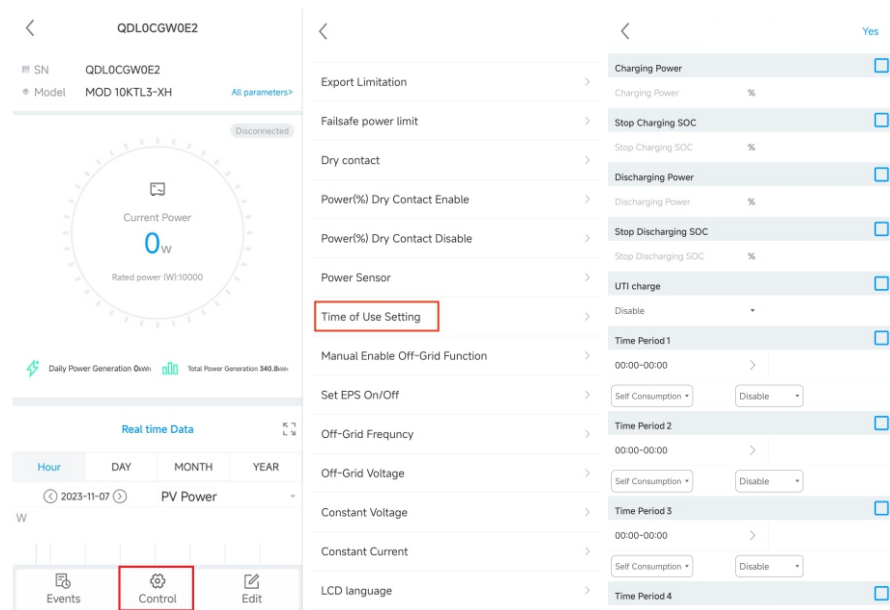
Time Slot 8 Load First 00:00 ~ 00:00 Off

Time Slot 9 Load First 00:00 ~ 00:00 Off

Please Enter Key To Save Yes Advanced Set Cancel

Steg 4. Ställa in andra tidssegment

Följ åtgärderna som beskrivs ovan för att konfigurera andra tidssegment.



QDLOGW0E2

SN QDLOGW0E2
Model MOD 10KTL3-XH All parameters>

Disconnected

Current Power 0W
Rated power 10000W

Daily Power Generation 0kWh Total Power Generation 542.8kWh

Real time Data


Hour DAY MONTH YEAR
2023-11-07 PV Power W

Events **Control** Edit

Time of Use Setting

- Export Limitation
- Charging Power
- Charging Power %
- Failsafe power limit
- Stop Charging SOC
- Stop Charging SOC %
- Dry contact
- Discharging Power
- Power(%) Dry Contact Enable
- Discharging Power %
- Power(%) Dry Contact Disable
- Stop Discharging SOC
- Stop Discharging SOC %
- Power Sensor
- UTi charge
- Disable
- Time of Use Setting
- Time Period 1
- Manual Enable Off-Grid Function
- 00:00-00:00
- Set EPS On/Off
- Self Consumption
- Disable
- Off-Grid Frequency
- Time Period 2
- 00:00-00:00
- Off-Grid Voltage
- Self Consumption
- Disable
- Constant Voltage
- Time Period 3
- 00:00-00:00
- Constant Current
- Self Consumption
- Disable
- LCD language
- Time Period 4

8.5 Backupfunktion (tillval)

 <p>FARA</p>	<ul style="list-style-type: none">När du kopplar SYN ska du se silkscreenen inuti lådan; Annars kan enheten skadas. Growatt ansvarar inte för skador på enheten som orsakats av felaktig kabeldragning.Förbikopplings-brytaren och växelriktarens strömbrytare kan inte slås på samtidigt eftersom det kan leda till skador på enheten, som Growatt inte ansvarar för.
---	---

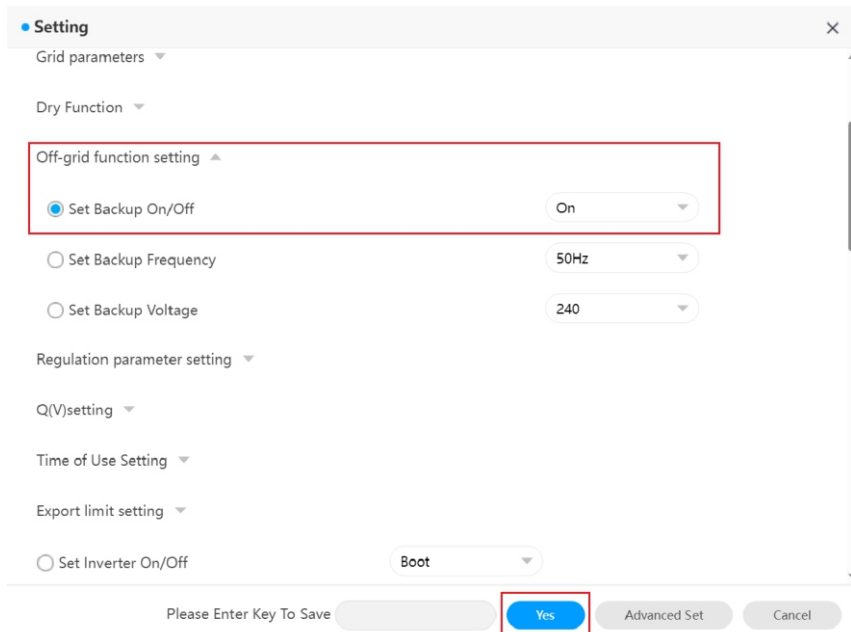
8.5.1 Ställa in off-grid-funktionen på OLED-displayen

För detaljer ska du se avsnitt 6.8 Ställa in off-grid-funktionen

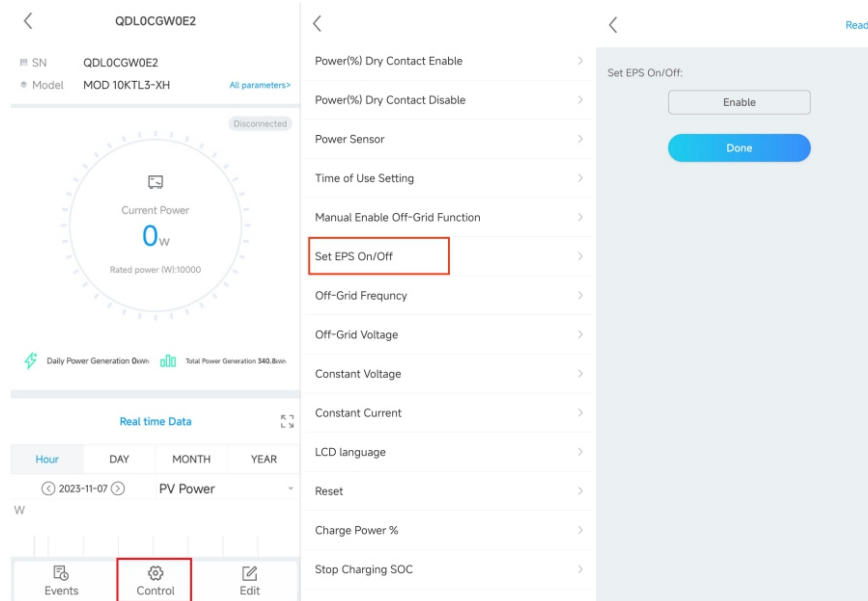
8.5.2 Ställa in off-grid-funktionen på serverwebbsidan

Steg 1. Logga in med ditt serverkonto, välj målväxelriktaren och klicka på "Inställning".

Steg 2. Välj off-grid-funktionsinställning > Ställ in backup på/av > på > Ja.



8.5.3 Ställa in off-grid-funktionen på ShinePhone-appen



8.6 AFCI

8.6.1 Aktivering av AFCI-funktionen

8.6.1.1 På serverwebbsida

Steg 1. Logga in med ditt serverkonto och klicka sedan på "Inställning".

Steg 2. Välj Reglering av parameterinställning > AFCI På > På > Ja.

Setting ✕

Grid parameters ▾

Dry Function ▾

Off-grid function setting ▾

Regulation parameter setting ▲

Low frequency setting

AC frequency low

AC frequency low 2

High frequency setting

AC frequency high

AC frequency high 2

Low voltage setting

AC voltage low

AC voltage low 2

Please Enter Key To Save

Setting ✕

AC voltage low

AC voltage low 2

High voltage setting

AC voltage high

AC voltage high 2

AFCION

AFCIChecking

AFCIReset

AFCIThreshold(Low) (0~65000)

AFCIThreshold(In) (0~65000)

AFCIThreshold(High) (0~65000)

Please Enter Key To Save

8.6.1.2 På ShinePhone-appen

QDL0CGW0E2

SN QDL0CGW0E2

Model MOD 10KTL3-XH [All parameters>](#)

Disconnected

Current Power **0**W

Rated power (W):10000

Daily Power Generation 0kWh Total Power Generation 340.8kWh

Real time Data

Hour DAY MONTH YEAR

< 2023-11-07 > PV Power

W

Events **Control** Edit

Off-Grid Voltage >

Constant Voltage >

Constant Current >

LCD language >

Reset >

Charge Power % >

Stop Charging SOC >

Discharge Power % >

Stop Discharging SOC >

Charge enable >

Operating mode >

Grid type >

Back up box >

AFCI function >

8.6.2 Åtgärda felet

Om "Fel 200" visas indikerar det att ett ljusbågsfel har upptäckts i solcellsanläggningen. AFCI kommer att utlösas och växelriktaren stängs av. Växelriktaren har stora elektriska potentialskillnader mellan dess ledare. Högspänningsström kan göra att ljusbågar uppstår genom luft. Arbeta inte på produkten under drift. När växelriktaren rapporterar fel 200 ska du göra så här:

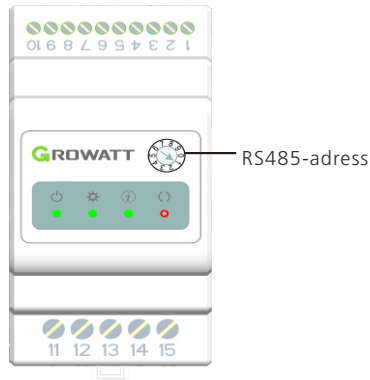
- Stäng av systemet
Koppla bort DC-BRYTAREN på växelriktaren, AC-brytaren och DC-BRYTAREN på batteriet.
- Kontrollera PV-systemet
Kontrollera om PV-spänningen ligger inom det tillåtna intervallet.
Kontrollera om PV-terminalerna sitter ordentligt på plats.
Kontrollera om någon kabel är skadad.
- Starta om systemet
Kontrollera systemet för att säkerställa att inget fel hittas och fortsatt sedan med att starta om systemet.

8.7 Ställa in växelriktarens COM-adress

För detaljer om inställning av COM-adress på OLED-displayen ska du se avsnitt 6.3 Ställa in kommunikationsadressen.

8.8 Eftermontering av system (AC-kopplat)

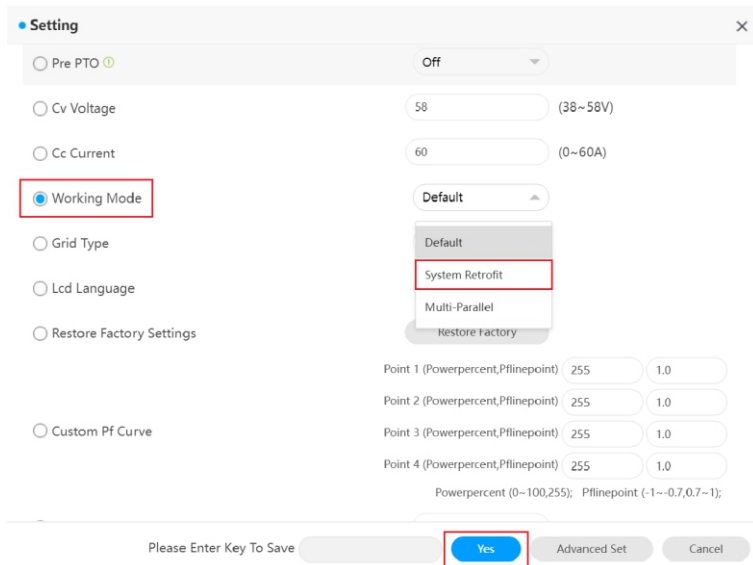
För att aktivera den AC-kopplade funktionen bör två Growatt-mätare installeras: en för att mäta effekten vid hemmets elingång och den andra för att mäta uteffekten från andra växelriktare. COM-adressen för mätaren vid hemmets elnätsingång ska ställas in på 0 (COM-adressen för Growatt-mätaren är 0 som standard), medan adressen för mätaren på utgångssidan av andra växelriktare ska ställas in på 1, vilket kan uppnås genom att vrida pilen så att den pekar på 1 med en platt skruvmejsel.



8.8.1 På OLED-displayen

För mer information ska du se avsnitt 6.7 Inställning av AC-kopplad funktion

8.8.2 På serverwebbsidan



8.9 Strömreducering för spänningsvariation (volt-watt-läge)



Växelriktaren reglerar uteffekten baserat på växelströmsnätets spänning. Den här funktionen är aktiverad som standard och anses vara en avancerad funktion. Om du behöver ändra den här inställningen ska du kontakta O&M-teamet för hjälp.

8.10 Reglering av reaktiv effekt för spänningsvariation (Volt-VAR-läge)

Växelriktaren justerar in-/uteffekten som svar på förändringar i växelströmsnätets spänning. Den här funktionen är inaktiverad som standard och anses vara en avancerad funktion. Om du behöver ändra den här inställningen ska du kontakta O&M-teamet för hjälp.

9 Underhåll av systemet

För att säkerställa långsiktig och tillförlitlig drift av systemet rekommenderas att utföra underhåll regelbundet enligt instruktionerna i detta avsnitt.

 <p>FARA</p>	<ul style="list-style-type: none"> Om växelriktaren är ansluten till en DC/DC-högsämningsregulator och off-grid-läget är aktiverat ska du koppla bort AC-kretsbyttaren mellan växelriktaren och elnätet. Växelriktaren kommer att avge 230/240 V spänning i off-grid-läget. Innan du underhåller systemet ska du se till att DC-bryttaren på DC/DC-högsämningsregulatorn är inställd på AV.
	<ul style="list-style-type: none"> Efter att systemet stängts av kan det fortfarande finnas kvarvarande el och värme i växelriktaren, vilket kan leda till elektriska stötar eller brännskador. Vänta fem minuter efter att du har stängt av systemet och använd skyddshandskar innan du utför några åtgärder på växelriktaren.

9.1 Avstängning av systemet

Följ dessa steg för att stänga av systemet:

Steg 1. Stäng av AC-bryttaren mellan växelriktaren och elnätet.

Steg 2. Ställ DC-bryttaren på växelriktaren på OFF.

Steg 3. Om det finns en likströmsbryttare mellan växelriktaren och solcellssträngen ska du koppla bort DC-bryttaren.

Steg 4. Om växelriktaren är ansluten till ett batteri ska du ställa in DC-BRYTTAREN på batteriet på AV.

9.2 Kontrollpunkter och underhållsfrekvens

Kontrollerar objekt	Kontrollera innehåll	Intervall
Rengöring	<ul style="list-style-type: none"> Kontrollera med jämna mellanrum om kylflänsen och fläkten är blockerade eller blockerade av damm. 	En gång om året
Driftstatus	<ul style="list-style-type: none"> Kontrollera om växelriktarens utsida är skadad eller deformerad. Kontrollera om det finns några onormala ljud under drift. 	Var sjätte månad
	<ul style="list-style-type: none"> Kontrollera systemets driftstatus på APP. 	Regelbundet
Kabelanslutning	<ul style="list-style-type: none"> Kontrollera om någon kabel har dålig kontakt eller är löst ansluten. Undersök kablar för eventuella skador. Kontrollera om det finns smältning vid terminalanslutningar 	Var sjätte månad
Jordning	<ul style="list-style-type: none"> Kontrollera om jordkabeln är ordentligt ansluten. 	Var sjätte månad
Tätning	<ul style="list-style-type: none"> Inspektera tätningen av alla terminaler och gränssnitt. 	Var sjätte månad
Miljö	<ul style="list-style-type: none"> Inspektera och rensa bort ogräs runt växelriktaren innan de vissnar. 	En gång om året

Avveckling 10

10.1 Demontering av växelriktaren

- Koppla bort alla elektriska anslutningar från växelriktaren, inklusive RS485-kommunikationskabeln, DC-ingångskablar, AC-utgångskablar, batterikablar och jordkabeln.
- Ta bort växelriktaren från monteringsfästet.
- Ta bort monteringsfästet.


10.2 Packning av växelriktaren

- Om originalförpackningen är tillgänglig ska du placera växelriktaren i originalkartongen och knyta ihop den med tejp.
- Om originalförpackningen inte är tillgänglig ska du lägga växelriktaren i en kartong som är lämplig för dess mått och vikt.

10.3 Förvaring av växelriktaren

Förvara växelriktaren på en torr plats och håll temperaturen mellan -25 °C och 60 °C.

10.4 Kassering av växelriktaren

	<p>Släng inte produkten tillsammans med hushållsavfallet utan i enlighet med de avfallshanteringsregler för elektroniskt avfall som gäller på installationsplatsen.</p>
---	---

11 Specifikation

11.1 MOD TL3-XH-serien

Modell	MOD 3000TL3-XH	MOD 4000TL3-XH	MOD 5000TL3-XH	MOD 6000TL3-XH
Specifikationer				
Ineffekt (DC)				
Rekommenderad maximal PV-effekt (för modul STC)	6 000 W	8 000 W	10 000 W	12 000 W
Max. DC-spänning	1 100 V			
Startspänning	160 V			
Fullt effektspänningsområde	160 V ~ 850 V			
Nominell spänning	600 V			
MPPT-spänningsområde	140 V~ 1 000 V			
Antal MPPT-spårare	2			
Antal PV-strängar per MPP-spårare	1/1	1/1	1/1	1/1
Maximal ingångsström per MPP-spårare	16 A/16 A	16 A/16 A	16 A/16 A	16 A/16 A
Maximal kortslutningsström per MPP-spårare	20 A		20 A	
Återmatningsström till solcellsmatris	0 A			
DC-batteri				
Kompatibelt batteri (endast)	APX HV-batteri (5 kWh~60 kWh)			
Driftspänningsområde	600 V ~ 950 V			
Max. driftström	15 A	20 A	25 A	
Max. urladdningseffekt	3 300 W	4 400 W	5 500 W	6 600 W
Max. laddningseffekt	9 000 W	12 kW	15 kW	
Uteffekt (On-grid)				
Nominell växelström	3 000 W	4 000 W	5 000W	6 000 W
Max. skenbar AC-effekt	3 300 VA	4 400 VA	5 500 VA	6 600 VA
Nominell AC-spänning/område	230/400 V			
Frekvens/intervall för växelströmsnät	50/60 Hz 45~55 Hz/55-65 Hz			
Max. utgångsström	5,0 A	6,7 A	8,3 A	10,0 A
AC-startström	30 A			
Max. utgångsfelström	26,7 A			

Modell	MOD 3000TL3-XH	MOD 4000TL3-XH	MOD 5000TL3-XH	MOD 6000TL3-XH
Specifikationer				
Max. utgångsström för överströmsskydd	26,7 A			
Effektfaktor (vid nominell effekt)	>0,99			
THDi	<3 %			
Typ av anslutning till växelströmsnät	3W + N + PE			
Effektivitet				
Max. effektivitet	98,3 %			
Euro-eta	97,50 %			
Uteffekt (backup)				
Nominell uteffekt	3 000 W	4 000 W	5 000W	6 000 W
Max. skenbar effekt	3 000 VA	4 000 VA	5 000 VA	6 000 VA
Nominell AC-utgångsspänning	230 V/400 V			
Nominell AC-utgångsfrekvens	50 Hz			
Max. utgångsström	4,6 A	6,1 A	7,6 A	9,1 A
Effektfaktor	0,8 leder till 0,8 eftersläpning			
THDv	THDv≤ 2 % vid Rload, THDv≤5 % vid RCDload			
DCV	≤ 300 mV AVG			
Brytartid	< 500 ms			
Skyddsanordningar				
Skydd mot omkastad DC-polaritet	JA			
DC-brytare	JA			
DC-överspänningskydd	JA			
Övervakning av isoleringsmotstånd	JA			
AC-överspänningskydd	JA			
AC-kortslutningsskydd	JA			
Elnätsövervakning	JA			
Skydd mot ödrift	JA			
Övervakningsenhet för jordfelsström	JA			

Modell	MOD 3000TL3-XH	MOD 4000TL3-XH	MOD 5000TL3-XH	MOD 6000TL3-XH
Specifikationer				
Säkringskydd för sträng	NEJ			
Strängövervakning	JA			
AFCI-skydd	Konfigurerbart			
Allmänna data				
Mått (B/H/D) i mm	425 * 387 * 147 mm			
Vikt	13 kg			
Temperaturområde för drift	-25 °C ... +60 °C (>45 °C nedstämpling)			
Buller (typiskt)	≤ 29 dB (A)			
Höjd över havet	3 000 m			
Intern nattförbrukning	<5,5 W			
Topologi	Transformatorlös			
Kylning	Naturlig värmeavledning			
IP-klassning	IP66			
Relativ luftfuktighet	0~100 %			
DC-anslutning	H4/MC4 (OPT)			
AC-anslutning	snabbkopplingsterminal			
Gränssnitt				
Display	OLED+LED			
USB/RS485	JA			
WIFI/GPRS/4G/RF/LAN	OPT			

Modell	MOD 7000TL3-XH	MOD 8000TL3-XH	MOD 9000TL3-XH	MOD 10KTL3-XH
Specifikationer				
Ineffekt (DC)				
Rekommenderad maximal PV-effekt (för modul STC)	14 000 W	16 000 W	18 000 W	20 000 W
Max. DC-spänning	1 100 V			
Startspänning	160 V			
Fullt effektspänningsområde	160 V ~ 850 V	250 V ~ 850 V	282 V ~ 850 V	313 V~850 V
Nominell spänning	600 V			
MPPT-spänningsområde	140V~ 1 000V			
Antal MPPT-spårare	2			
Antal PV-strängar per MPP-spårare	1/1	1/1	1/1	1/1
Maximal ingångsström per MPP-spårare	16 A/16 A	16 A/16 A	16 A/16 A	16 A/16 A
Maximal kortslutningsström per MPP-spårare	20 A		20 A	
Återmatningsström till solcellsmatris	0 A			
DC-batteri				
Kompatibelt batteri (endast)	APX HV-batteri (5 kWh~60 kWh)			
Driftspänningsområde	600 V ~ 950 V			
Max. driftström	25 A/25 A			
Max. urladdningseffekt	7 700 W	8 800 W	9 900 W	11 kW
Max. laddningseffekt	15 kW			
Uteffektsdata (on-grid)				
Nominell växelström	7 000 W	8 000 W	9 000 W	10 kW
Max. skenbar AC-effekt	7 700 VA	8 800 VA	9 900 VA	11 kVA
Nominell AC-spänning/område	230/400 V			
Frekvens/intervall för växelströmsnät	50/60 Hz 45~55 Hz/55-65 Hz			
Max. utgångsström	11,7 A	13,3 A	15,0 A	16,7 A
AC-startström	30 A			
Max. utgångsfelström	42,7 A			
Max. utgångsström för överströmsskydd	42,7 A			

Modell	MOD 7000TL3-XH	MOD 8000TL3-XH	MOD 9000TL3-XH	MOD 10KTL3-XH
Effektfaktor (vid nominell effekt)	>0,99			
THDi	<3 %			
Typ av anslutning till växelströmsnät	3W + N + PE			
Effektivitet				
Max. effektivitet	98,6 %			
Euro-eta	98,10 %			
Uteffekt (backup)				
Nominell uteffekt	7 000 W	8 000 W	9 000 W	10 kW
Max. skenbar effekt	7 000 VA	8 000 VA	9 000 VA	10 kVA
Nominell AC-utgångsspänning	230 V/400 V			
Nominell AC-utgångsfrekvens	50 Hz			
Max. utgångsström	10,7 A	12,2 A	13,7 A	15,2 A
Effektfaktor	0,8 leder till 0,8 eftersläpning			
THDv	THDv \leq 2 % vid Rload, THDv \leq 5 % vid RCDload			
DCV	\leq 300 mV AVG			
Bryttid	< 500 ms			
Skyddsanordningar				
Skydd mot omkastad DC-polaritet	JA			
DC-brytare	JA			
DC-överspänningsskydd	JA			
Övervakning av isoleringsmotstånd	JA			
AC-överspänningsskydd	JA			
AC-kortslutningsskydd	JA			
Elnätsövervakning	JA			
Skydd mot ödrift	JA			
Övervakningsenhet för jordfelsström	JA			
Säkringsskydd för sträng	NEJ			

Modell	MOD 7000TL3-XH	MOD 8000TL3-XH	MOD 9000TL3-XH	MOD 10KTL3-XH
Strängövervakning	JA			
AFCI-skydd	Konfigurerbart			
Allmänna data				
Mått (B/H/D) i mm	425 * 387 * 147 mm			
Vikt	14 kg			
Temperaturområde för drift	-25 °C ... +60 °C (>45 °C nedstämpling)			
Buller (typiskt)	\leq 29 dB(A)			
Höjd över havet	3 000 m			
Intern nattförbrukning	<5,5 W			
Topologi	Transformatorlös			
Kylning	Naturlig värmeavledning			
IP-klassning	IP66			
Relativ luftfuktighet	0~100 %			
DC-anslutning	H4/MC4 (OPT)			
AC-anslutning	snabbkopplingsterminal			
Gränssnitt				
Display	OLED+LED			
USB/RS485	JA			
WIFI/GPRS/4G/RF/LAN	OPT			

12 Felsökning

Ett felmeddelande kommer att visas på OLED-displayen och LED-indikatorn blir röd när ett fel uppstår, vilket indikerar att ett systemfel eller ett växelriktarfel har inträffat. I vissa fall kan du behöva kontakta Growatt för teknisk hjälp.

12.1 Systemlarm

12.1.1 Larm för växelriktare

Varningsmeddelande	Beskrivning	Felsökning
Varning 200	PV-strängfel	1. Kontrollera om PV-panelerna är normala efter avstängning. 2. Om felmeddelandet kvarstår kontakta du Growatts support.
Varning 201	PV-sträng/PID-snabbkopplingsterminaler onormala	1. Kontrollera ledningarna för strängterminalerna efter avstängning. 2. Om felmeddelandet kvarstår kontakta du Growatts support.
Varning 202	Onormal DC SPD-funktion	1. Kontrollera DC SPD efter avstängning. 2. Om felmeddelandet kvarstår ska du kontakta Growatts support.
Varning 203	Pv1 eller PV2 kortsluten	1. Kontrollera DC SPD efter avstängning. 2. Om felmeddelandet kvarstår kontakta du Growatts support.
Varning 204	Onormal potentialfri kontakt	1. Kontrollera ledningarna för den torra kontakten efter avstängning. 2. Om felmeddelandet kvarstår kontakta du Growatts support.
Varning 205	PV-förstärkningsdrivrutinen är onormal	1. Starta om växelriktaren. 2. Om felmeddelandet kvarstår kontakta du Growatts support.
Varning 206	Onormal AC SPD-funktion	1. Kontrollera AC SPD efter avstängning. 2. Om felmeddelandet kvarstår kontakta du Growatts support.
Varning 207	Överströmsskydd för USB-minne	1. Koppla ur USB-minnet. 2. Anslut USB-minnet igen efter avstängning. 3. Om felmeddelandet kvarstår kontakta du Growatts support.
Varning 208	DC-säkring har gått	1. Kontrollera säkringen efter avstängning. 2. Om felmeddelandet kvarstår kontakta du Growatts support.
Varning 209	DC-ingångens spänning överskrider den övre tröskeln	1. Stäng omedelbart av DC-brytaren och kontrollera DC-spänning. 2. Om DC-spänningen ligger inom det angivna intervallet och felmeddelandet kvarstår ska du kontakta Growatts support.
Varning 210	PV-strängen är omvänt ansluten	1. Kontrollera polariteten på PV-terminalerna. 2. Om felmeddelandet kvarstår kontakta du Growatts support.

Varningsmeddelande	Beskrivning	Felsökning
Varning 217	BDC onormalt	1. Starta om växelriktaren. 2. Om felmeddelandet kvarstår kontakta du Growatts support.
Varning 218	BDC-bussen fränkopplad	1. Starta om växelriktaren. 2. Om felmeddelandet kvarstår kontakta du Growatts support.
Varning 219	Onormal fläktfunktion	1. Starta om växelriktaren. 2. Om felmeddelandet kvarstår kontakta du Growatts support.
Varning 220	PV-sträng fränkopplad	1. Kontrollera om PV-strängen är korrekt ansluten. 2. Om felmeddelandet kvarstår kontakta du Growatts support.
Varning 221	PV-strängström obalanserad	1. Kontrollera om PV-panelerna på motsvarande sträng är normala. 2. Om felmeddelandet kvarstår kontakta du Growatts support.
Varning 300	Inget elnät anslutet eller strömavbrott i elnätet	1. Kontrollera om elnätet är nere. 2. Om felmeddelandet kvarstår kontakta du Growatts support.
Varning 301	Elnätets spänning ligger utanför det tillåtna området	1. Kontrollera om elnätets spänning ligger inom det angivna intervallet. 2. Om felmeddelandet kvarstår kontakta du Growatts support.
Varning 302	Elnätsfrekvensen ligger utanför det tillåtna intervallet	1. Kontrollera om elnätsfrekvensen ligger inom det angivna intervallet. 2. Om felmeddelandet kvarstår kontakta du Growatts support.
Varning 303	Off-grid-läge, överbelastning	1. Minska belastningen som är ansluten till off-grid-utgången. 2. Om felmeddelandet kvarstår kontakta du Growatts support.
Varning 304	CT fränkopplad	1. Kontrollera om CT är korrekt ansluten. 2. Om felmeddelandet kvarstår kontakta du Growatts support.
Varning 305	CT är omvänt ansluten	1. Kontrollera om CT är omvänt ansluten. 2. Om felmeddelandet kvarstår kontakta du Growatts support.
Varning 306	Växelriktaren kunde inte kommunicera med CT	1. Kontrollera om kommunikationskabeln är korrekt ansluten. 2. Om felmeddelandet kvarstår kontakta du Growatts support.

Varningsmeddelande	Beskrivning	Felsökning
Varning 307	Tidsgränsen för CT-parning överskreds	1. Kontrollera om kommunikationskabeln är korrekt ansluten. 2. Om felmeddelandet kvarstår kontaktar du Growatts support.
Varning 308	Mätaren fränkopplad	1. Kontrollera om mätaren är korrekt ansluten. 2. Om felmeddelandet kvarstår kontaktar du Growatts support.
Varning 309	Mätaren är omvänt ansluten	1. Kontrollera om L-linjen och N-linjen på mätaren är omvänt anslutna. 2. Om felmeddelandet kvarstår kontaktar du Growatts support.
Varning 310	Spänningsskillnaden mellan N-ledningen och PE-kabeln är onormal	1. Kontrollera om PE-kabeln är tillförlitligt ansluten efter avstängning. 2. Om felmeddelandet kvarstår kontaktar du Growatts support.
Varning 400	Fläktfel	1. Kontrollera om fläkten är korrekt ansluten efter avstängning. 2. Om felmeddelandet kvarstår kontaktar du Growatts support.
Varning 401	Onormal mätare	1. Kontrollera om mätaren är påslagen. 2. Om mätaren är korrekt ansluten till växelriktaren.
Varning 402	Kommunikationen mellan optimeraren och växelriktaren är onormal	1. Kontrollera om optimeraren är påslagen. 2. Om optimeraren är korrekt ansluten till växelriktaren.
Varning 403	Kommunikationsfel för PV-sträng	1. Kontrollera om ledningarna för PV-strängen efter avstängning. 2. Om felmeddelandet kvarstår kontaktar du Growatts support.
Varning 404	Onormalt EEPROM.	1. Starta om växelriktaren. 2. Om felmeddelandet kvarstår kontaktar du Growatts support.
Varning 405	DSP- och COM-firmwareversion stämmer inte överens	1. Kontrollera firmwareversionen. 2. Om felmeddelandet kvarstår kontaktar du Growatts support.
Varning 406	Fel på förstärkningskretsen	1. Starta om växelriktaren. 2. Om felmeddelandet kvarstår kontaktar du Growatts support.

Varningsmeddelande	Beskrivning	Felsökning
Varning 407	Övertemperatur	1. Starta om växelriktaren. 2. Om felmeddelandet kvarstår kontaktar du Growatts support.
Varning 408	NTC-temperatursensorn är trasig	1. Starta om växelriktaren. 2. Om felmeddelandet kvarstår kontaktar du Growatts support.
Varning 409	Kommunikationsfel vid schemaläggning av reaktiv effekt	1. Kontrollera om ShineMaster är påslagen. 2. Om felmeddelandet kvarstår kontaktar du Growatts support.
Varning 410	Onormal användning av chipet	1. Starta om växelriktaren. 2. Om felmeddelandet kvarstår kontaktar du Growatts support.
Varning 411	Synkroniseringssignalen är onormal	1. Kontrollera om synkroniseringskabeln är onormal. 2. Om felmeddelandet kvarstår kontaktar du Growatts support.
Varning 412	Startkraven för elnätsanslutning uppfylls inte	1. Kontrollera om elnätsspänningen ligger inom det angivna intervallet och kontrollera om elnätsanslutningens startspänningskonfiguration är korrekt. 2. Kontrollera om PV-spänningen ligger inom det angivna intervallet. 3. Starta om växelriktaren. Om felmeddelandet kvarstår kontaktar du Growatts support.
Varning 500	Växelriktaren kunde inte kommunicera med batteriet	1. Kontrollera om batteriet är påslaget. 2. Kontrollera om batteriet är korrekt och säkert anslutet till växelriktaren.
Varning 501	Batteriet fränkopplat	1. Kontrollera om batteriet är korrekt anslutet. 2. Om felmeddelandet kvarstår kontaktar du Growatts support.
Varning 502	Batterispänningen är för hög	1. Kontrollera om batteriets spänning ligger inom det tillåtna intervallet. 2. Kontrollera om batteriet är korrekt anslutet. 3. Om felmeddelandet kvarstår kontaktar du Growatts support.
Varning 503	Batterispänningen är för låg	1. Kontrollera om batteriets spänning ligger inom det tillåtna intervallet. 2. Kontrollera om batteriet är korrekt anslutet. 3. Om felmeddelandet kvarstår kontaktar du Growatts support.
Varning 504	Batteripolerna är omvänt anslutna	1. Kontrollera om batteriets plus- och minuspol är omvänt anslutna. 2. Om felmeddelandet kvarstår kontaktar du Growatts support.

Varningsmeddelande	Beskrivning	Felsökning
Varning 505	Blybatteriets temperatursensor är fränkopplad	1. Kontrollera om blybatteriets temperatursensor är installerad eller inte. 2. Kontrollera om temperatursensorn är väl ansluten. 3. Om felmeddelandet kvarstår kontaktar du Growatts support.
Varning 506	Batteritemperaturen är utanför intervallet	1. Kontrollera om batteriets omgivningstemperatur ligger inom det angivna intervallet. 2. Om felmeddelandet kvarstår kontaktar du Growatts support.
Varning 507	BMS rapporterade ett fel; antingen laddning eller urladdning är förbjuden	1. Ta reda på orsaken enligt BMS-felkoden. 2. Om felmeddelandet kvarstår kontaktar du Growatts support.
Varning 508	Överbelastningsskydd för litiumbatteri	1. Kontrollera om lastens effekt överstiger BAT-märkeffekten vid urladdning. 2. Om felmeddelandet kvarstår kontaktar du Growatts support.
Varning 509	Onormal BMS-kommunikation	1. Starta om växelriktaren. 2. Om felmeddelandet kvarstår kontaktar du Growatts support.
Varning 510	Onormal BAT SPD-funktion	1. Kontrollera BAT SPD efter att du har stängt av enheten. 2. Om felmeddelandet kvarstår kontaktar du Growatts support.
Varning 600	DC-komponent över hög utström	1. Starta om växelriktaren. 2. Om felmeddelandet kvarstår kontaktar du Growatts support.
Varning 601	DC-komponent över hög utspänning	1. Starta om växelriktaren. 2. Om felmeddelandet kvarstår kontaktar du Growatts support.
Varning 602	Spänning i off-grid-utgång för låg	1. Starta om växelriktaren. 2. Om felmeddelandet kvarstår kontaktar du Growatts support.
Varning 603	Spänning i Off-grid-utgång för hög	1. Starta om växelriktaren. 2. Om felmeddelandet kvarstår kontaktar du Growatts support.
Varning 604	Överström i off-grid-utgång	1. Kontrollera om belastningseffekten överskrider den övre gränsen. 2. Starta om växelriktaren. Om felmeddelandet kvarstår kontaktar du Growatts support.

Varningsmeddelande	Beskrivning	Felsökning
Varning 605	Spänningen i off-grid-bussen för låg	1. Kontrollera om belastningseffekten överskrider den övre gränsen. 2. Starta om växelriktaren. Om felmeddelandet kvarstår kontaktar du Growatts support.
Varning 606	Off-grid-utgång överbelastad	1. Kontrollera om belastningseffekten överskrider den övre gränsen. 2. Starta om växelriktaren. Om felmeddelandet kvarstår kontaktar du Growatts support.
Varning 607	Kommunikationen med backupboxen är onormal	1. Kontrollera kommunikationsledningarna för backupboxen efter att du har stängt av enheten. 2. Om felmeddelandet kvarstår kontaktar du Growatts support.
Varning 608	Backupboxen är onormal	1. Starta om växelriktaren. 2. Om felmeddelandet kvarstår kontaktar du Growatts support.
Varning 700	Fläkten på backupboxen är defekt	1. Kontrollera fläktens ledningar efter att du har stängt av enheten. 2. Om felmeddelandet kvarstår kontaktar du Growatts support.
Varning 701	Generatoren kunde inte starta	1. Kontrollera generatoren och dess ledningar efter att du har stängt av enheten. 2. Om felmeddelandet kvarstår kontaktar du Growatts support.

12.1.2 Batterilarm

Felkod	Beskrivning	Felsökning
Batterivarning 701(1)	Låg batterinivå	1. Återställ efter att batteriet har laddats till mer än 10 %. 2. Om felmeddelandet kvarstår ska du kontakta tillverkaren.
Varning för batteri 701(2)	Varning för endast batteriladdning	1. Starta om maskinen. 2. Om felmeddelandet kvarstår ska du kontakta tillverkaren.
Varning för batteri 702(1)	Larm om att batteriet behöver tvingas laddas	1. Återställ efter att batteriet har laddats till mer än 10 %. 2. Om felmeddelandet kvarstår ska du kontakta tillverkaren.
Varning för batteri 702(2)	Varning om att batteriet kräver snabbaddning	1. Starta om maskinen. 2. Om felmeddelandet kvarstår ska du kontakta tillverkaren.
Varning för batteri 703(1)	Batteriet är fulladdat	1. Starta om maskinen. 2. Om felmeddelandet kvarstår ska du kontakta tillverkaren.
Batterivarning 703(2)	Batteriet är fulladdat	1. Starta om maskinen. 2. Om felmeddelandet kvarstår ska du kontakta tillverkaren.
Varning för batteri 704(1)	BUS-spänningen är för hög, batteriladdning är förbjuden	1. Starta om maskinen. 2. Om felmeddelandet kvarstår ska du kontakta tillverkaren.
Batterivarning 704(2)	Hög BUS-spänning förbjuder laddning	1. Starta om maskinen. 2. Om felmeddelandet kvarstår ska du kontakta tillverkaren.
Batterivarning 705(1)	BUS-spänningen är för hög, batteriladdning är förbjuden	1. Starta om maskinen. 2. Om felmeddelandet kvarstår ska du kontakta tillverkaren.
Varning för batteri 705(2)	Hög BUS-spänning förhindrar urladdning	1. Starta om maskinen. 2. Om felmeddelandet kvarstår ska du kontakta tillverkaren.
Varning för batteri 707	Onormal batteriurladdningseffekt	1. Starta om maskinen. 2. Om felmeddelandet kvarstår ska du kontakta tillverkaren.
Batterivarning 708	Överbelastning av urladdning onormal	1. Starta om maskinen. 2. Om felmeddelandet kvarstår ska du kontakta tillverkaren.

12.2 Systemfel

12.2.1 Fel på växelriktaren

Felkod	Beskrivning	Felsökning
Fel 200	DC-ljusbågsfel	1. Efter avstängning ska du kontrollera anslutningen av PV-strängen. 2. Starta om växelriktaren. 3. Om felmeddelandet kvarstår ska du kontakta Growatts support.
Fel 201	Jordfel I högt	1. Starta om växelriktaren. 2. Om felmeddelandet kvarstår ska du kontakta Growatts support.
Fel 202	PV-spänning hög	1. Koppla omedelbart bort DC-brytaren och kontrollera spänningen. 2. Om DC-ingångens spänning ligger inom det tillåtna intervallet och felmeddelandet kvarstår ska du kontakta Growatts support.
Fel 203	Låg PV-isolering	1. Kontrollera om PV-strängarna är ordentligt jordade. 2. Om felmeddelandet kvarstår ska du kontakta Growatts support.
Fel 204	Omkastad PV	1. Efter avstängning ska du kontrollera om PV-strängen är omvänt ansluten till växelriktaren. 2. Starta om växelriktaren. 3. Om felmeddelandet kvarstår ska du kontakta Growatts support.
Fel 300	AC V utanför området	1. Kontrollera elnätets spänning. 2. Om elnätets spänning ligger inom det tillåtna intervallet och felmeddelandet kvarstår ska du kontakta Growatts support.
Fel 301	Omkastade AC-plintar	1. Kontrollera anslutningen av AC-utgångsplintarna. 2. Om elnätets spänning ligger inom det tillåtna intervallet och felmeddelandet kvarstår ska du kontakta Growatts support.
Fel 302	Ingen AC-anslutning	1. Kontrollera AC-kablarna efter avstängning. 2. Om felmeddelandet kvarstår ska du kontakta Growatts support.
Fel 303	N-PE-spänning är onormal	1. Efter avstängning ska du kontrollera om jordkabeln är tillförlitligt ansluten. 2. Om felmeddelandet kvarstår ska du kontakta Growatts support.

Felkod	Beskrivning	Felsökning
Fel 304	AC F utanför området	1. Kontrollera elnätsfrekvensen och starta om växelriktaren. 2. Om felmeddelandet kvarstår ska du kontakta Growatts support.
Fel 305	Överbelastning	1. Starta om växelriktaren. 2. Om felmeddelandet kvarstår ska du kontakta Growatts support.
Fel 306	Omkastad CT LN	1. Kontrollera om CT är omvänt ansluten. 2. Om felmeddelandet kvarstår kontakta du Growatts support.
Fel 307	CT COM-fel	1. Kontrollera om kommunikationskabeln är korrekt ansluten. 2. Om felmeddelandet kvarstår kontakta du Growatts support.
Fel 308	Kommunikationsfel; tidsgräns för CT- och växelriktarparkoppling överskreds	1. Para ihop växelriktaren och CT:n igen. 2. Om felmeddelandet kvarstår kontakta du Growatts support.
Fel 309	ROCOF-fel	1. Kontrollera elnätsfrekvensen och starta om växelriktaren. 2. Om felmeddelandet kvarstår ska du kontakta Growatts support.
Fel 310	N-PE Volt låg	1. Kontrollera om N-ledningen på växelriktarsidan med PV-negativ jordning är kortsluten med jordkabeln och om utgångssidan är isolerad med en transformator. 2. Om felmeddelandet kvarstår ska du kontakta Growatts support.
Fel 311	Exportgränsfel	1. Efter avstängning ska du kontrollera anslutningen av CT och mätaren. 2. Om felmeddelandet kvarstår ska du kontakta Growatts support.
Fel 400	Onormal DC-förström	1. Starta om växelriktaren. 2. Om felmeddelandet kvarstår kontakta du Growatts support.
Fel 401	Hög DC-komponent i utspänning	1. Starta om växelriktaren. 2. Om felmeddelandet kvarstår kontakta du Growatts support.

Felkod	Beskrivning	Felsökning
Fel 402	Hög DC-komponent i utgångsström	1. Starta om växelriktaren. 2. Om felmeddelandet kvarstår kontakta du Growatts support.
Fel 403	Utgångsström obalanserad	1. Kontrollera om uteffekten är balanserad efter avstängning. 2. Om felmeddelandet kvarstår kontakta du Growatts support.
Fel 404	Busspänningssampling onormal	1. Starta om växelriktaren. 2. Om felmeddelandet kvarstår ska du kontakta Growatts support.
Fel 405	Reläfel	1. Starta om växelriktaren. 2. Om felmeddelandet kvarstår ska du kontakta Growatts support.
Fel 406	Initieringsläget är onormalt	1. Starta om växelriktaren. 2. Om felmeddelandet kvarstår ska du kontakta Growatts support.
Fel 407	Det automatiska testet misslyckades	1. Starta om växelriktaren. 2. Om felmeddelandet kvarstår ska du kontakta Growatts support.
Fel 408	Övertemperatur	1. Efter avstängning ska du kontrollera växelriktarens temperatur och starta om växelriktaren efter att temperaturen ligger inom det acceptabla intervallet. 2. Om felmeddelandet kvarstår ska du kontakta Growatts support.
Fel 409	Onormal busspänning	1. Starta om växelriktaren. 2. Om felmeddelandet kvarstår ska du kontakta Growatts support.
Fel 410	Onormal spänning över terminalerna på den flygande kondensatorn	1. Starta om växelriktaren. 2. Om felmeddelandet kvarstår ska du kontakta Growatts support.
Fel 411	Fel i den interna kommunikationen	1. Kontrollera kommunikationskortets ledningar efter avstängning. 2. Om felmeddelandet kvarstår ska du kontakta Growatts support.
Fel 412	Temperatursensor frånkopplad	1. Kontrollera om temperatursensormodulen är korrekt ansluten. 2. Om felmeddelandet kvarstår ska du kontakta Growatts support.

Felkod	Beskrivning	Felsökning
Fel 413	Fel på IGBT-drivrutin	1. Starta om växelriktaren. 2. Om felmeddelandet kvarstår ska du kontakta Growatts support.
Fel 414	EEPROM-fel	1. Starta om växelriktaren. 2. Om felmeddelandet kvarstår ska du kontakta Growatts support.
Fel 415	Onormal reservströmförsörjning	1. Starta om växelriktaren. 2. Om felmeddelandet kvarstår ska du kontakta Growatts support.
Fel 416	DC/AC överströmsskydd	1. Starta om växelriktaren. 2. Om felmeddelandet kvarstår ska du kontakta Growatts support.
Fel 417	Matchningsfel för kommunikationsprotokoll	1. Starta om växelriktaren. 2. Om felmeddelandet kvarstår ska du kontakta Growatts support.
Fel 418	DSP- och COM-firmwareversion stämmer inte överens	1. Kontrollera versionen av den inbyggda programvaran. 2. Om felmeddelandet kvarstår ska du kontakta Growatts support.
Fel 419	DSP-programvaru- och hårdvaruversion matchar inte	1. Kontrollera versionen av den inbyggda programvaran. 2. Om felmeddelandet kvarstår ska du kontakta Growatts support.
Fel 420	GFCl-modulen är onormal	1. Kontrollera GFCl-modulen efter avstängning. 2. Om felmeddelandet kvarstår ska du kontakta Growatts support.
Fel 421	Onormal CPLD	1. Starta om växelriktaren. 2. Om felmeddelandet kvarstår ska du kontakta Growatts support.
Fel 422	Inkonsekvent redundanssampling	1. Starta om växelriktaren. 2. Om felmeddelandet kvarstår ska du kontakta Growatts support.
Fel 423	Fel på PWM-genomströmningssignal	1. Starta om växelriktaren. 2. Om felmeddelandet kvarstår ska du kontakta Growatts support.
Fel 424	INV-strömvågform onormal	1. Starta om växelriktaren. 2. Om felmeddelandet kvarstår ska du kontakta Growatts support.
Fel 425	Fel vid självtest av AFCI	1. Starta om växelriktaren. 2. Om felmeddelandet kvarstår ska du kontakta Growatts support.

Felkod	Beskrivning	Felsökning
Fel 426	PV-strömprovtagning onormal	1. Starta om växelriktaren. 2. Om felmeddelandet kvarstår ska du kontakta Growatts support.
Fel 427	AC-strömprovtagning onormal	1. Starta om växelriktaren. 2. Om felmeddelandet kvarstår ska du kontakta Growatts support.
Fel 428	FÖRSTÄRKNING kortsluten	Kontakta Growatts support.
Fel 429	BUS-mjukstart misslyckades	1. Starta om växelriktaren. 2. Om felmeddelandet kvarstår ska du kontakta Growatts support.
Fel 431	Fel i EPO	1. Starta om växelriktaren. 2. Om felmeddelandet kvarstår ska du kontakta Growatts support.
Fel 432	Det gick inte att övervaka BOOT-verifieringen av kretsen	1. Starta om växelriktaren. 2. Om felmeddelandet kvarstår ska du kontakta Growatts support.
Fel 433	Inkompatibel batterimodell	1. Byt ut batterimodellen. 2. Om felmeddelandet kvarstår ska du kontakta Growatts support.
Fel 500	Inkompatibel batteriprogramvara	1. Uppgradera batteriets programvara. 2. Om felmeddelandet kvarstår ska du kontakta Growatts support.
Fel 501	BMS kunde inte kommunicera med växelriktaren	1. Kontrollera anslutningen av RS485-kabeln mellan växelriktaren och batteriet. 2. Kontrollera om batteriet är i viloläge. 3. Om felmeddelandet kvarstår ska du kontakta Growatts support.
Fel 502	Batterispänningen är under den nedre tröskeln	1. Ta reda på felet baserat på BMS-felkoden. 2. Om felmeddelandet kvarstår ska du kontakta Growatts support.
Fel 503	Batterispänningen överskrider den övre tröskeln	1. Kontrollera batterispänningen. 2. Om felmeddelandet kvarstår ska du kontakta Growatts support.
Fel 504	Batteritemperaturen ligger utanför intervallet för laddning/urladdning	1. Kontrollera batterispänningen. Om det är inom det tillåtna området ska du starta om växelriktaren. Om inte ska du byta ut batteriet. 2. Om felmeddelandet kvarstår ska du kontakta Growatts support.

Felkod	Beskrivning	Felsökning
Fel 505	Batteripolerna är omvända	1. Kontrollera batteriets temperatur. 2. Om felmeddelandet kvarstår ska du kontakta Growatts support.
Fel 506	Batteriet fränkopplat	1. Kontrollera om batteripolerna är omvänt anslutna. 2. Om felmeddelandet kvarstår ska du kontakta Growatts support.
Fel 507	Överbelastningskydd för litiumbatteri	1. Kontrollera ledningarna för batteripolerna. 2. Om felmeddelandet kvarstår ska du kontakta Growatts support.
Fel 508	BUS2-spänning onormal	1. Kontrollera om belastningens effekt överstiger batteriets nominella urladdningseffekt. 2. Om felmeddelandet kvarstår ska du kontakta Growatts support.
Fel 509	BAT-laddning OCP (överströmsskydd)	1. Starta om växelriktaren. 2. Om felmeddelandet kvarstår ska du kontakta Growatts support.
Fel 510	BAT-urladdning OCP (överströmsskydd)	1. Kontrollera om PV-spänning är överdimensionerad. 2. Om felmeddelandet kvarstår ska du kontakta Growatts support.
Fel 511	BAT-mjukstart misslyckades	1. Kontrollera om batteriets urladdningsströmkonfiguration är korrekt. 2. Om felmeddelandet kvarstår ska du kontakta Growatts support.
Fel 600	Off-grid-utgång kortsluten	1. Starta om växelriktaren. 2. Om felmeddelandet kvarstår ska du kontakta Growatts support.
Fel 601	Låg spänning i off-grid-buss	1. Starta om växelriktaren. 2. Om felmeddelandet kvarstår ska du kontakta Growatts support.
Fel 602	Onormal spänning vid off-grid-terminalen	1. Kontrollera om batteriet fungerar som det ska eller om batteriet upplever kapacitetsförlust. 2. Om felmeddelandet kvarstår ska du kontakta Growatts support.
Fel 603	Mjukstart misslyckades	1. Starta om maskinen. 2. Om felmeddelandet kvarstår ska du kontakta tillverkaren.
Fel 604	Spänningen i off-grid-utgång är onormal	1. Starta om växelriktaren. 2. Om felmeddelandet kvarstår ska du kontakta Growatts support.

Felkod	Beskrivning	Felsökning
Fel 605	Självtest av balanserad krets misslyckades	1. Starta om växelriktaren. 2. Om felmeddelandet kvarstår ska du kontakta Growatts support.
Fel 606	Hög DC-komponent i utspänning	1. Starta om växelriktaren. 2. Om felmeddelandet kvarstår ska du kontakta Growatts support.
Fel 607	Överbelastning av uteffekt utanför elnätet	1. Starta om växelriktaren. 2. Om felmeddelandet kvarstår ska du kontakta Growatts support.
Fel 608	Parallell off-grid-signal onormal	1. Starta om växelriktaren. 2. Om felmeddelandet kvarstår ska du kontakta Growatts support.
Fel 609	Backup-rutan identifieras inte	1. Kontrollera om kommunikationskablarna är korrekt anslutna. 2. Om felmeddelandet kvarstår ska du kontakta Growatts support.
Fel 610	Spänning off-grid-delningsfas är onormal	1. Efter avstängning ska du kontrollera signalledningarna för att identifiera backup-boxen. 2. Om felmeddelandet kvarstår ska du kontakta Growatts support.
Fel 700	Onormal kommunikation mellan backup-boxen och växelriktaren	1. Stäng av systemet och kontrollera om backup-boxens delningsfastransformator och styrreläet är onormala. 2. Starta om systemet. 3. Om felmeddelandet kvarstår ska du kontakta Growatts support.
Fel 701	Fel på backup-boxens relä på elnätssidan	1. Kontrollera om kommunikationskabeln mellan växelriktaren och backup-boxen är korrekt ansluten. 2. Om felmeddelandet kvarstår ska du kontakta Growatts support.
Fel 702	Anslutningsfel för backup-boxgeneratorrelä	1. Starta om backupboxen. 2. Om felmeddelandet kvarstår ska du kontakta Growatts support.
Fel 703	Överbelastning i backupbox på elnätet	1. Starta om backupboxen. 2. Om felmeddelandet kvarstår ska du kontakta Growatts support.
Fel 704	Överbelastning i backupboxens off-grid-delningsfas	1. Starta om backupboxen. 2. Om felmeddelandet kvarstår ska du kontakta Growatts support.
Fel 705	Överhettning inuti backupboxen	1. Minska belastningen. 2. Om felmeddelandet kvarstår ska du kontakta Growatts support.

12.2.2 Batterifel

Felkod	Beskrivning	Felsökning
Batterifel 404	Låg PM-spänning i standby-läge	1. Starta om maskinen. 2. Om felmeddelandet kvarstår ska du kontakta tillverkaren.
Batterifel 406	Hög PM-spänning utlöser överspänningskydd	1. Starta om maskinen. 2. Om felmeddelandet kvarstår ska du kontakta tillverkaren.
Batterifel 407	Onormal anslutning mellan PM och BM	1. Efter avstängning ska du inspektera anslutningen mellan BM och PM. När du har bekräftat att det är korrekt startar du om maskinen. 2. Om felmeddelandet kvarstår ska du kontakta tillverkaren.
Batterifel 408(1)	Onormal batteritemperatur	1. Kontrollera batteritemperaturen efter avstängning och starta om maskinen efter att temperaturen är normal. 2. Om felmeddelandet kvarstår ska du kontakta tillverkaren.
Batterifel 408(2)	Hög PM-temperatur	1. Efter avstängning ska du låta maskinen svalna och sedan starta om. 2. Om felmeddelandet fortsätter att visas ska du kontakta tillverkaren.
Batterifel 409(1)	Fel på grund av hög DC-spänning	1. Starta om maskinen. 2. Om felmeddelandet kvarstår ska du kontakta tillverkaren.
Batterifel 409(2)	Högspänning på PM-växelriktarens sida	1. Starta om maskinen. 2. Om felmeddelandet kvarstår ska du kontakta tillverkaren.
Batterifel 410	Fel på kristallosillatorn	1. Starta om maskinen 2. Om felmeddelandet kvarstår ska du kontakta tillverkaren
Batterifel 411	Onormal enhetskommunikation	1. När du har stängt av ska du ansluta och koppla ur elnätskabeln och sedan starta om enheten. 2. Om felmeddelandet kvarstår ska du kontakta tillverkaren.
Batterifel 416(1)	Strömavlopp i resonanshålligheten	1. Starta om maskinen. 2. Om felmeddelandet kvarstår ska du kontakta tillverkaren.
Batterifel 416(2)	Överdriven laddnings-/urladdningsström på PM	1. Starta om maskinen. 2. Om felmeddelandet kvarstår ska du kontakta tillverkaren.

Felkod	Beskrivning	Felsökning
Batterifel 417(1)	Inkonsekvent programvaruversion	1. När du har uppgraderat enhetens programvaruversion startar du om enheten. 2. Om felmeddelandet kvarstår ska du kontakta tillverkaren.
Batterifel 417(2)	Protokollversionen av BM är inkonsekvent	1. Uppgradera batteriets programvaruversion. 2. Om felmeddelandet kvarstår ska du kontakta tillverkaren.
Batterifel 500(1)	Kommunikationsfel mellan maskin och batteri	1. När du har stängt av ska du ansluta och koppla ur elnätskabeln och sedan starta om enheten. 2. Om felmeddelandet kvarstår ska du kontakta tillverkaren.
Batterifel 500(2)	Kvantitet för parallella PM och BM som inte matchar	1. Starta om maskinen. 2. Om felmeddelandet kvarstår ska du kontakta tillverkaren.
Batterifel 501	Fel på litiumbatteri	1. Starta om batteriet. 2. Om felmeddelandet kvarstår ska du kontakta Growatts support.
Batterifel 502	Låg batterispänning	1. Starta om batteriet. 2. Om felmeddelandet kvarstår ska du kontakta Growatts support.
Batterifel 503	Hög fladdermusspänning	1. Starta om batteriet. 2. Om felmeddelandet kvarstår ska du kontakta Growatts support.
Batterifel 505(1)	Reläspänning onormal	1. Starta om batteriet. 2. Om felmeddelandet kvarstår ska du kontakta Growatts support.
Batterifel 505(2)	Fel vid BUS-kalibrering	1. Starta om maskinen. 2. Om felmeddelandet kvarstår ska du kontakta tillverkaren.
Batterifel 506(1)	Fel vid start av enhet	1. Starta om maskinen. 2. Om felmeddelandet kvarstår ska du kontakta tillverkaren.
Batterifel 506(2)	BUS-linje omvänd eller kortsluten	1. Kontrollera om det finns en kortslutning vid PM-växelriktarens sidoport. 2. Om felmeddelandet kvarstår ska du kontakta tillverkaren.
Batterifel 603	Enhetsstartfel (igen)	1. Starta om maskinen. 2. Om felmeddelandet kvarstår ska du kontakta tillverkaren.

Felkod	Beskrivning	Felsökning
Batterifel 700	NTC öppen krets	1. Starta om maskinen. 2. Om felmeddelandet kvarstår ska du kontakta tillverkaren.
Batterifel 701	Låg batterinivå	1. Felmeddelandet försvinner efter att batteriet har laddats till en nivå som överstiger 10 %. 2. Om felmeddelandet kvarstår ska du kontakta Growatts support.
Batterifel 702	Larm om att tvångsladdning ska utföras	1. Felmeddelandet försvinner efter att batteriet har laddats till en nivå som överstiger 10 %. 2. Om felmeddelandet kvarstår ska du kontakta Growatts support.
Batterifel 703	Larm för full laddning av batteriet	1. Starta om batteriet. 2. Om felmeddelandet kvarstår ska du kontakta Growatts support.
Batterifel 704	BUS-spänningen är för hög, batteriladdning är förbjuden	1. Starta om batteriet. 2. Om felmeddelandet kvarstår ska du kontakta Growatts support.
Batterifel 705	BUS-spänningen är för hög, batteriet är förbjudet att ladda ur	1. Starta om batteriet. 2. Om felmeddelandet kvarstår ska du kontakta Growatts support.
Batterifel 707	Överbelastningsfel	1. Starta om maskinen. 2. Om felmeddelandet kvarstår ska du kontakta tillverkaren.

EU-försäkran om överensstämmelse 13

Inom ramen för EU-direktiv:

- EU:s lågspänningsdirektiv 2014/35/EU:s (LVD)
 - Direktiv 2014/30/EU om elektromagnetisk kompatibilitet (EMC)
 - RoHS-direktivet 2011/65/EU och dess ändring (EU) 2015/863
- Shenzhen Growatt New Energy Co. Ltd bekräftar att Growatt-växelriktarna och tillbehören som beskrivs i detta dokument överensstämmer med ovan nämnda. Hela EU-försäkran om överensstämmelse finns på www.ginverter.com.

Intyg om överensstämmelse 14

Growatt bekräftar härmed att produkterna, vid korrekt konfiguration, överensstämmer med de krav som anges i följande standarder och direktiv (daterade: Apr./2023):

Modell	Certifikat
MOD 3-6KTL3-XH MOD 7-10KTL3-XH	CE, IEC 62109, INMETRO, AS 4777.2, EN50549, N4105, C10/11

15 Kontakta oss

Om du har tekniska problem med våra produkter ska du kontakta Growatt Service på +86 755 2747 1942. För att ge dig nödvändig support bör du ha följande information redo:

Serienummer	Format: LSLxxxxxx
Modell	SxxBxxDxxTxxPxxUxxMxxxx
Felmeddelande	Fel xxx
Elnätsspänning	xxx V
DC-inspänning	xxx V
Kan du återskapa problemet?	Ja eller nej
Har det inträffat tidigare?	Ja eller nej
Hur var miljöförhållandena när problemet uppstod?	

Information om PV-panelerna

Tillverkarens namn och modellnummer för PV-panelen	xxx
Panelens uteffekt	xx kW
Panelens VOC	xxx V
Panelens VMP	xxx V
Panelens IMP	xx A
Antalet paneler i varje sträng	xx st.

Shenzhen Growatt New Energy Co., Ltd.

4-13/E, Building A, Sino-German (Europe) Industrial Park, Hangcheng Ave, Bao'an District, Shenzhen, China

T +86 755 2747 1942

E service@ginverter.com

W www.ginverter.com